



AGENCIA DE  
**Infraestructura  
para la Movilidad**  
ÁREA METROPOLITANA DE GUADALAJARA

**AGENCIA METROPOLITANA DE SERVICIOS DE  
INFRAESTRUCTURA PARA LA MOVILIDAD DEL ÁREA  
METROPOLITANA DE GUADALAJARA**

**BASES**

**LICITACIÓN PÚBLICA LOCAL  
A TIEMPOS ACORTADOS**

**LPL/AMIM/CCC/004/2026-TA  
CON CONCURRENCIA DEL COMITÉ**

**“ADQUISICIÓN DE REFACCIONES LOCALES PARA EL  
SISTEMA DE BICICLETAS PÚBLICAS MI BICI 2026”**

De conformidad con lo previsto por el artículo 134 de la Constitución Política de los Estados Unidos Mexicanos, así como los artículos 1, 2, 3, 23, 24, 31, 34, 35, 47, 55, 56, 59, 60, 61, 62, 63, 65, 66, 67, 69, 71, 75, 76, 77, 84, 85, 86, 149 y demás relativos de la Ley de Compras Gubernamentales, Enajenaciones y Contratación de Servicios del Estado de Jalisco y sus Municipios, y los artículos 1, 3, 4 y demás aplicables de su Reglamento; así como el artículo 5 del Reglamento Interno del Organismo Público Descentralizado denominado Agencia Metropolitana de Servicios de Infraestructura para la Movilidad del Área Metropolitana de Guadalajara, atendiendo a los artículos aplicables de las Políticas y Lineamientos para la Adquisición, Enajenación, Arrendamiento de Bienes, Contratación de Servicios y Manejo de Almacenes de la Agencia Metropolitana de Servicios de Infraestructura para la Movilidad del Área Metropolitana de Guadalajara; la Agencia Metropolitana de Servicios de Infraestructura para la Movilidad del Área Metropolitana de Guadalajara con domicilio en Félix Palavicini 2068, Col. Jardines Alcalde, CP. 44290 en la ciudad de Guadalajara, Jalisco; **CONVOCA** a las personas físicas y/o jurídicas interesadas en participar en el procedimiento de contratación mediante **Licitación Pública Local a Tiempos Acortados LPL/AMIM/CCC/004/2026-TA Con Concurrencia de Comité** denominada **“Adquisición de Refacciones Locales para el Sistema de Bicicletas Públicas Mi Bici 2026”** para la **Agencia**, en lo subsecuente **“Proceso de Adquisición”**, el cual se llevará a cabo con **Recursos de Origen Estatal del Ejercicio 2026, Capítulo 3000, Partida Presupuestal 3992 “Subcontratación de servicios con terceros”**, de conformidad a lo establecido en las siguientes:

### BASES

Para los fines de estas bases, se entenderá por:

<b>Ley</b>	Ley de Compras Gubernamentales, Enajenaciones y Contratación de Servicios del Estado de Jalisco y sus Municipios.
<b>Reglamento</b>	Reglamento Interno del Organismo Público Descentralizado denominado Agencia Metropolitana de Servicios de Infraestructura para la Movilidad del Área Metropolitana de Guadalajara.
<b>Agencia</b>	Agencia Metropolitana de Servicios de Infraestructura para la Movilidad del Área Metropolitana de Guadalajara.
<b>Administración General</b>	Administración General de la Agencia Metropolitana de Servicios de Infraestructura para la Movilidad del Área Metropolitana de Guadalajara.
<b>Convocatoria</b>	Es el llamado a los interesados a participar en determinado procedimiento de adquisiciones o enajenación, que contiene las condiciones y requisitos de participación.
<b>Bases</b>	Documento en el que se plasman los requisitos y condiciones para participar en el proceso de licitación.
<b>Convocante</b>	El ente público que a través de su unidad centralizada de compras, lleva a cabo los procedimientos de contratación a efecto de adquirir o arrendar bienes o contratar la prestación de servicios que solicite la unidad requirente.
<b>Buzón</b>	Buzón ubicado dentro del domicilio, en donde los licitantes podrán depositar sus sobres con propuestas.
<b>Ventanilla única de Proveedores</b>	Ventanilla ubicada dentro del domicilio, en donde los proveedores podrán entregar y recibir documentos, solicitar informes o realizar trámites.
<b>RUPC</b>	Registro Estatal Único de Proveedores y Contratistas
<b>SECC</b>	Sistema Electrónico de Compras Gubernamentales.
<b>Domicilio</b>	Félix Palavicini 2068, Jardines Alcalde, CP. 44290 en la ciudad de Guadalajara, Jalisco
<b>Propuesta o Proposición</b>	La propuesta técnica y económica que presenten los participantes.
<b>Participante o Licitante</b>	Persona Física o Jurídica que presenta propuesta en el proceso de licitación pública.

<b>Sobre</b>	Se refiere al sobre, caja o paquete, en su caso, cerrado de manera inviolable que contiene la propuesta o proposición del participante.
<b>Aportación cinco al millar</b>	Retención del monto total de los contratos de bienes y servicios antes de I.V.A, que será aportado al Fondo Impulso Jalisco, equivalente al 0.5 punto cinco por ciento del valor asignado, previa declaración de voluntad suscrita por el aportante.
<b>Contrato</b>	Instrumento Jurídico mediante el cual las partes se comprometen recíprocamente a respetar y cumplir la voluntad expresa de las mismas.
<b>Proveedor o Contratista</b>	Toda persona física o jurídica que suministre mercancías, materias primas y demás bienes muebles, proporcione inmuebles en arrendamiento o preste servicios.
<b>I.V.A</b>	Impuesto al Valor Agregado.
<b>Unidad Centralizada de Compras</b>	La unidad administrativa responsable de las adquisiciones o arrendamientos de bienes y la contratación de los servicios de los entes públicos.
<b>Comité</b>	El Comité de Adquisiciones de la Agencia Metropolitana de Servicios de Infraestructura para la Movilidad del Área Metropolitana de Guadalajara.
<b>Órgano Interno de Control</b>	El Órgano Interno de Control de la Agencia Metropolitana de Servicios de Infraestructura para la Movilidad del Área Metropolitana de Guadalajara.
<b>Empresa Pro Integridad</b>	Aquella que adopte políticas de integridad empresarial y esté debidamente registrada ante las autoridades correspondientes.
<b>Fondo</b>	Fondo Impulso Jalisco FIMJA.
<b>Contrataciones Abiertas</b>	La divulgación y uso de información abierta, accesible y oportuna sobre las contrataciones del gobierno, para lograr que los ciudadanos y las empresas puedan participar.
<b>Desechamiento</b>	Al acto mediante el cual el Comité determina que una propuesta no es susceptible de ser adjudicada en virtud de no cumplir con los requerimientos técnicos o administrativos.
<b>Paquete</b>	Al formado por dos o más partidas y/o progresivos en el procedimiento de licitación.
<b>Partida/Progresivo</b>	La descripción del bien o servicio a adquirir mediante el procedimiento de licitación.
<b>Alteración de documento</b>	Aquel documento que presenta signos o datos de que ha sido variado, modificado o alterado en su contenido primigenio.
<b>Requisitos de participación</b>	Son aquellos requisitos legales y administrativos que el participante debe de cumplir con la finalidad de que sea analizada su propuesta o proposición.
<b>Requisitos de adjudicación</b>	Se refiere a los requisitos técnicos y económicos que el participante debe de cumplir con la finalidad de que la convocante determine emitir el fallo a su favor.
<b>Firma Autógrafa</b>	Aquella estampada de puño y letra por parte del participante.
<b>Comprador</b>	Encargado de tramitar el procedimiento de la licitación adscrito a la Dirección Administrativa.
<b>Dictamen Técnico</b>	El que es elaborado por el área requirente mediante el cual, se lleva a cabo la evaluación de los aspectos técnicos y demás características del bien o servicio ofertado por los participantes plasmados en la propuesta técnica.
<b>“FALLO” o “RESOLUCIÓN”</b>	Documento emitido por el Comité mediante el cual, una vez realizados los análisis correspondientes respecto de las propuestas presentadas, se establece el o los licitantes adjudicados de cada procedimiento.

**LPL/AMIM/CCC/004/2026-TA**  
**CALENDARIO DE ACTIVIDADES**  
**(ACTOS)**

<b>A C T O</b>	<b>PERÍODO O DÍA</b>	<b>HORA</b>	<b>LUGAR</b>
<b>Publicación de Convocatoria/ Bases</b>	02 de enero de 2026	A partir de las <b>11:00 horas</b>	En la página oficial de la Agencia <a href="https://amim.mx">https://amim.mx</a>
<b>Recepción de preguntas</b>	05 de enero del 2026	Hasta las <b>13:00 horas</b>	En el Correo electrónico <a href="mailto:wendy.arias@jalisco.gob.mx">wendy.arias@jalisco.gob.mx</a> o en el domicilio
<b>Registro para el Acto de Junta Aclaratoria</b>	06 de enero del 2026	De las <b>13:30 a las 14:00 horas</b>	En el Domicilio.
<b>Acto de Junta Aclaratoria</b>	06 de enero del 2026	A partir de las <b>14:00 horas</b>	En el Domicilio.
<b>Registro para la Presentación de Propuestas.</b>	07 de enero del 2026	De las <b>13:30 a las 14:00 horas</b>	En el Domicilio.
<b>Acto de Presentación y Apertura de Proposiciones.</b>	07 de enero del 2026	A partir de las <b>14:00 horas</b>	En la Oficina de Recepción y Apertura, en el Domicilio.
<b>Dictamen de Fallo de la convocatoria.</b>	Dentro de los 20 días naturales siguientes a la fecha de presentación y apertura de propuestas, conforme al artículo 65 fracción III de la LEY.	-----	En la página oficial de la Agencia <a href="https://amim.mx/licitaciones">https://amim.mx/licitaciones</a> y/o en el Domicilio.

## 1. ESPECIFICACIONES.

El objeto del presente procedimiento de contratación para **“Adquisición de Refacciones Locales para el Sistema de Bicicletas Públicas Mi Bici 2026” a Tiempos Acortados** señalados en el ANEXO 1 (Carta de Requerimientos Técnicos), de las presentes bases, las Especificaciones y Características técnicas se consideran mínimas, por lo que los participantes podrán proponer bienes y/o servicios con especificaciones y características superiores si así lo consideran conveniente. Las propuestas deberán ser entregadas de manera **presencial** de acuerdo al calendario de entregas en el domicilio citado en la convocatoria.

## 2. PLAZO, LUGAR Y CONDICIONES DE ENTREGA.

La entrega de los bienes/servicios objeto de este proceso de adquisición podrá ser en parcialidades y/o en una sola exhibición, de conformidad con las características y/o especificaciones establecidas en el contrato y de acuerdo al calendario de entregas que establezca la Agencia. Las obligaciones correrán a partir de la notificación del Dictamen de Fallo. La entrega se realizará en el lugar que indique el Anexo de entregas y bajo la estricta responsabilidad del Proveedor, quien se asegurará de su adecuado transporte hasta su correcta recepción a entera satisfacción de la Agencia.

**Los entregables se presentarán en “El Domicilio” y/o donde la Agencia determine.**

## 3. PAGO.

El pago se realizará dentro de los 30 días naturales posteriores a la recepción de la documentación correspondiente, una vez realizada la entrega parcial y/o total, de acuerdo con el calendario de entregas conforme a lo establecido en el numeral 2 de las presentes bases, de conformidad con los lineamientos de la “Agencia”.

Podrá realizarse en una sola exhibición o en parcialidades de pago; el primero por concepto de anticipo con un máximo de 50% del total del contrato, y segundo por concepto de finiquito con fundamento en el artículo 76 numeral 1 fracción VII de la Ley de Compras Gubernamentales, Enajenaciones y Contratación de Servicios del Estado de Jalisco y sus Municipios

### Documentos para pago de anticipo:

- A.** Original de la factura, xml y verificación de factura ante el SAT a nombre de la Agencia Metropolitana de Servicios de Infraestructura para la Movilidad del Área Metropolitana de Guadalajara con domicilio en Félix Palavicini 2068, Jardines Alcalde, CP. 44290 en la ciudad de Guadalajara, Jalisco; R.F.C. AMS190917TR5
- B.** Copia del Contrato.
- C.** Original de póliza de fianza de anticipo, expedida por una institución mexicana legalmente autorizada, a nombre de la Agencia Metropolitana de Servicios de Infraestructura para la Movilidad del Área Metropolitana de Guadalajara con domicilio en Félix Palavicini 2068, Col. Jardines Alcalde, CP. 44290 en la ciudad de Guadalajara, Jalisco; R.F.C. AMS190917TR5.
- D.** Carátula bancaria del participante adjudicado.

### Documentos para pago en parcialidades:

- A.** Original de la factura, xml y verificación de factura ante el SAT a nombre de la Agencia Metropolitana de Servicios de Infraestructura para la Movilidad del Área Metropolitana de Guadalajara con domicilio en Félix Palavicini 2068, Col. Jardines Alcalde, CP. 44290 en la ciudad de Guadalajara, Jalisco; R.F.C. AMS190917TR5
- B.** Reporte de parcialidad.
- C.** Oficio Entera Satisfacción por parte del área requirente.
- D.** Evidencia del servicio de la parcialidad.
- E.** Carátula bancaria del participante adjudicado.
- F.** Copia del contrato. (primera parcialidad)
- G.** Copia de la garantía de cumplimiento de contrato a nombre de la Agencia Metropolitana de Servicios de Infraestructura para la Movilidad del Área Metropolitana de Guadalajara con domicilio en Félix Palavicini 2068, Jardines Alcalde, CP. 44290 en la ciudad de Guadalajara, Jalisco; R.F.C. AMS190917TR5, en caso de que aplique. ( primera parcialidad)
- H.** Anexo 7 (Declaración de Aportación cinco al millar)( en caso de que aplique) (primera parcialidad).

## Documentos para Finiquito o una sola exhibición:

- A. Original de la factura, xml y verificación de factura ante el SAT a nombre de la Agencia Metropolitana de Servicios de Infraestructura para la Movilidad del Área Metropolitana de Guadalajara con domicilio en Félix Palavicini 2068, Col. Jardines Alcalde, CP. 44290 en la ciudad de Guadalajara, Jalisco; R.F.C. AMS190917TR5.
- B. Carátula de cuenta bancaria del **“PROVEEDOR”**.
- C. Entrada al almacén.
- D. Oficio de Entera Satisfacción por parte del área requirente.
- E. Evidencia del servicio de la parcialidad (en caso de aplicar).
- F. Reporte de parcialidad (en caso de aplicar).
- G. Copia del contrato.
- H. Copia de la garantía de cumplimiento de contrato a nombre de la Agencia Metropolitana de Servicios de Infraestructura para la Movilidad del Área Metropolitana de Guadalajara con domicilio en Félix Palavicini 2068, Jardines Alcalde, CP. 44290 en la ciudad de Guadalajara, Jalisco; R.F.C. AMS190917TR5 (en caso de aplicar).
- I. Copia del Anexo 7 (Declaración de aportación cinco al millar).

**De ser el caso, de acuerdo con los artículos 76 y 77 de la Ley del Presupuesto, Contabilidad y Gasto Público del Estado de Jalisco, los pagos que se tengan que efectuar con cargo a ejercicios presupuestarios futuros, estarán sujetos a la aprobación del presupuesto correspondiente.**

En caso de que las facturas entregadas para su pago presenten errores o deficiencias, la **“Agencia”**, dentro de los tres días hábiles siguientes al de su recepción, indicará al proveedor las deficiencias que deberá corregir. El periodo que transcurra a partir de la indicación de las deficiencias y hasta que el proveedor presente las correcciones no se computará para efectos del plazo de pago estipulado.

El pago de los bienes quedará condicionado proporcionalmente al pago que el proveedor deba efectuar, en su caso, por concepto de penas convencionales. Lo anterior, sin perjuicio de que la **“Agencia”** pueda proceder al cobro de las penas convencionales previo al pago correspondiente conforme a lo estipulado en el contrato.

Es requisito indispensable para el pago que el proveedor realice la entrega de la garantía de cumplimiento del contrato de los servicios adjudicados en el supuesto de proceder.

### 3.1 Vigencia de precios.

La proposición presentada por los licitantes será bajo la condición de **precios fijos** hasta la total prestación de los servicios o entrega de los bienes. Al presentar su propuesta en la presente Licitación, los participantes dan por aceptada esta condición, de lo contrario se desechará su propuesta.

Si con posterioridad a la adjudicación del presente proceso se presentan circunstancias económicas de tipo general ajenas a la responsabilidad de las partes, que provoquen directamente un aumento o reducción en los precios, se procederá de acuerdo con lo establecido en el artículo 75 de la Ley.

### 3.2 Impuestos y derechos

La **“Agencia”** aceptará cubrir el Impuesto al Valor Agregado (IVA), siempre y cuando se presenten desglosados en las facturas.

#### 4. OBLIGACIONES DE LOS PARTICIPANTES.

- A. Contar con la capacidad administrativa, fiscal, financiera, legal, técnica y profesional para atender el requerimiento en las condiciones solicitadas.
- B. Presentar al momento del Registro para el Acto de Presentación y Apertura de Propuestas el Manifiesto de Personalidad anexo a estas Bases, con firma autógrafa, así como la copia de la Identificación Oficial Vigente del representante legal y del apoderado si fuese el caso, engrapado por fuera del sobre, el incumplimiento del mismo será motivo suficiente para no realizar la apertura del sobre.
- C. Presentar todos los documentos y anexos solicitados en el numeral 7 de las presentes Bases, ya que son parte integral de la propuesta, para todos los efectos legales a que haya lugar, a excepción de los documentos opcionales.
- D. En caso de resultar adjudicado, si el Participante se encontrara **dado de baja o no registrado** en el **Registro Estatal Único de Proveedores y Contratistas**, como lo establece el Capítulo III, de la Ley de Compras Gubernamentales, Enajenaciones y Contratación de Servicios del Estado de Jalisco y sus Municipios, deberá realizar su alta **antes de la firma del respectivo contrato**. Este requisito es factor indispensable para la firma de la orden de compra y/o del contrato. La Dirección de Padrón de Proveedores determinará si su giro está incluido en el ramo de bienes o servicios en que participa. El hecho de no cumplir con lo anterior, el contrato se podrá cancelar y celebrar con el segundo lugar o iniciar un nuevo proceso de adquisición. Para efectos de inscripción o actualización del registro, los interesados deberán cumplir con los requisitos señalados en el artículo 20 de la Ley, así como los referidos en los artículos 20, 21 y 22 de su Reglamento; para ello deberán acudir a la Dirección de Padrón de Proveedores ubicada en la Secretaría de Administración del Poder Ejecutivo del Estado.
- E. En caso de resultar adjudicado, deberá de suscribir el contrato en los formatos, términos y condiciones que la **Administración General** de la **"Agencia"** establezca, mismo que atenderá en todo momento a las presentes bases, el **anexo 1**, junta aclaratoria y la propuesta del adjudicado.

#### 5. VISITA DE CAMPO.

No Aplica.

##### 5.1. ACLARACIONES.

Los licitantes que estén interesados en participar en el proceso de Licitación podrán presentar sus solicitudes de aclaración a través del correo electrónico [wendy.arias@jalisco.gob.mx](mailto:wendy.arias@jalisco.gob.mx) en formato Word de conformidad al **anexo de Solicitud de Aclaraciones o en el "Domicilio"**, a más tardar a las **13:00 trece horas del 05 cinco de enero de 2026**, de conformidad con los artículos 62 numeral 4, 63 y 70 de la Ley y demás aplicables.

Las solicitudes de aclaración deberán plantearse de manera clara, concisa y estar directamente vinculadas con los puntos contenidos en la convocatoria, sus bases y su ANEXO 1 (Carta de Requerimientos Técnicos), indicando el numeral o punto específico con el cual se relaciona. Las solicitudes que no cumplan con los requisitos señalados podrán ser desechadas por la convocante.

Serán atendidas únicamente las solicitudes de aclaración que se hayan recibido en el tiempo y forma establecidos, sin embargo, en el acto de junta de aclaraciones, los asistentes podrán formular cuestionamientos que no hayan sido plasmados en el documento entregado de forma previa, sin embargo, la convocante no tendrá obligación de dar respuesta a éstos en el acta correspondiente, a no ser que, a su juicio, las respuestas otorgadas sean de trascendencia para la convocatoria y sus anexos.

El registro para asistir al acto de junta aclaratoria se llevará a cabo de las **13:30 a 14:00 horas del día 6**

de enero del año en curso en el domicilio de la presente convocatoria.

El acto de Junta de Aclaraciones se llevará a cabo a partir de las **14:00 horas del día 6 de enero** del año en curso en el domicilio de la presente convocatoria, donde se dará respuesta a las preguntas recibidas.

Las aclaraciones o la ausencia de ellas y los acuerdos tomados en el acto serán plasmados en el **Acta de la Junta de Aclaraciones**, la cual será parte integral de la presente convocatoria para los efectos legales a los que haya lugar.

## 6. CARACTERÍSTICAS DE LA PROPUESTA.

De conformidad con los artículos 64 y 65 de la Ley, el participante deberá presentar su propuesta técnica y económica mecanografiada o impresa, debidamente firmada, dirigida a la "Administración General" en la que debe constar el desglose de cada uno de los bienes que está ofertando y que la convocante solicita adquirir.

**A.** Todas y cada una de las hojas de la propuesta elaborada por el Participante, deberán presentarse firmadas de forma autógrafa por el titular o su representante legal. **La no observancia de este inciso podrá ser motivo suficiente para desechar la propuesta.**

**B.** Todos los documentos que integren la propuesta deberán presentarse dentro de un sobre cerrado, el cual deberá contener una portada con la fecha, nombre del participante (Razón Social) y número del proceso de adquisición. **La no observancia de este inciso podrá ser motivo suficiente para desechar la propuesta.**

**C.** Los documentos no deberán estar alterados, tachados y/o enmendados. **La no observancia de este inciso podrá ser motivo suficiente para desechar la propuesta.**

**D.** No se aceptarán opciones, el Participante deberá presentar **una sola propuesta**. **La no observancia de este inciso será motivo suficiente para desechar la propuesta.**

**E.** **Toda la documentación elaborada por el participante deberá redactarse en español. Únicamente podrán presentarse certificaciones, folletos, catálogos y/o cualquier tipo de documento informativo en el idioma original, adjuntando traducción simple al español. La no observancia de este inciso podrá ser motivo suficiente para desechar la propuesta.**

**F.** Considerar presentar su propuesta con la totalidad de las hojas foliadas en el orden solicitado, por ejemplo: 1/3, 2/3, 3/3.

**G.** La propuesta deberá presentarse en los términos de los formatos establecidos en los anexos 2 (Propuesta Técnica) y 3 (Propuesta Económica).

**H.** El "**PARTICIPANTE**" deberá presentar de manera obligatoria, en los términos del formato establecido como **Anexo 7** (Declaración de aportación cinco al millar para el Fondo Impulso Jalisco), su aceptación o no aceptación para la aportación cinco al millar del monto total adjudicado antes de I.V.A. para el Fondo.

**I.** La propuesta deberá estar dirigida a la "Administración General" y realizarse con estricto apego a las necesidades planteadas por la convocante en las presentes bases y de acuerdo a las especificaciones requeridas en el Anexo 1(Carta de Requerimientos Técnicos).

**J.** La oferta se presentará en moneda nacional con los precios unitarios, I.V.A. y demás impuestos que en su caso correspondan desglosados, debiendo considerar para los cálculos aritméticos únicamente dos decimales. La propuesta deberá incluir todos los costos involucrados, por lo que **no se aceptará ningún costo extra o precios condicionados**.

**K.** El participante en su propuesta podrá ofertar características superiores a los solicitados, lo cual deberá sustentarse documentalmente y deberá ser corroborado por el área requirente en su dictamen técnico.

### 6.1. Características adicionales de las propuestas.

**A.** Para facilitar la revisión en el acto de apertura de los documentos requeridos, se sugiere que éstos sean integrados en una carpeta conteniendo:

**B.** Índice que haga referencia al número de hojas y orden de los documentos.

- C. Hojas simples de color que separen cada sección de la propuesta en la que se mencione de qué sección se trata.
- D. Los documentos originales que se exhiban con carácter devolutivo y por lo tanto no deban perforarse, deberán presentarse dentro de micas. El no presentarlos dentro de la mica, exime de responsabilidad a la Unidad Centralizada de Compras de ser firmados y/o foliados.
- E. Sin grapas ni broches Baco.

### 6.2. Muestras Físicas.

Sí se requiere muestra física. Deberán presentar cada uno de los progresivos estar perfectamente identificadas con la razón social del licitante, número de licitación, número de progresivo cotizado y la descripción detallada de las muestras presentadas, lo anterior en hoja membretada del participante y firmado por el representante legal. Las muestras presentadas deberán cumplir con todas las especificaciones técnicas establecidas en el Anexo 1, las cuales serán validadas por el área requirente. La presentación de muestras será de carácter obligatorio, por lo que su omisión será motivo de desechamiento de la propuesta. La muestra entregada por el proveedor NO serán devuelta al finalizar dicho proceso.

Dichas muestras deberán entregarse en el acto de presentación y apertura de propuestas.

### 6.3. Declaración de aportación cinco al millar para el Fondo Impulso Jalisco.

De conformidad con el artículo 149 de la “LEY” los participantes deberán de manera obligatoria declarar por escrito en los términos del **Anexo 7**, su voluntad o su negativa para la aportación cinco al millar del monto total del contrato antes de I.V.A., para que sea destinado al Fondo. Bajo ningún supuesto dicha aportación deberá incrementar su propuesta económica ni repercutir en la calidad de los bienes a entregar, su contravención será causa de desechamiento de la propuesta presentada.

### 6.4. Estratificación:

En los términos de lo previsto por el numeral 1 del Artículo 68 de la Ley para fomentar la participación de las micro, pequeñas y medianas empresas en los procedimientos de adquisición y arrendamiento de bienes muebles, así como la contratación de servicios que realicen las dependencias y entidades de la Administración Pública Estatal, se considerará el rango de la empresa atendiendo a lo siguiente:

Criterios de Estratificación de las Micro, Pequeñas y Medianas Empresas				
Tamaño	Sector	Rango de Número de Trabajadores (Empleados Registrados ante el IMSS y Personas Subcontratadas)	Rango de Monto de Ventas Anuales (mdp)	Tope Máximo Combinado*
Micro	Todas	Hasta 10	Hasta \$4	4.6
Pequeña	Comercio	Desde 11 Hasta 30	Desde \$4.01 Hasta \$100	93
	Industria y Servicios	Desde 11 Hasta 50		95
Mediana	Comercio	Desde 31 Hasta 100	Desde 100.01 Hasta \$250	235
	Servicios	Desde 51 Hasta 100		
	Industria	Desde 51 Hasta 250		250
*Tope Máximo Combinado = (Trabajadores) X 10% + (Ventas Anuales) X 90%				

## 7. PRESENTACIÓN Y APERTURA DE PROPUESTAS.

De la Licitación Pública Local a Tiempos Acortados **LPL/AMIM/CCC/004/2026-TA “Adquisición de Refacciones Locales para el Sistema de Bicicletas Públicas Mi Bici 2026” Con Concurrencia del “Comité”** este acto se llevará a cabo **a partir de las 14:00** catorce horas del día **07 siete de enero del**

**presente año**, en el "Domicilio", en conformidad con lo señalado en el artículo 64 de la "**Ley**" y demás aplicables.

Los Participantes que concurran al acto, deberán de llenar en su totalidad y entregar con firma autógrafa el "**Manifiesto de Personalidad**", "**ACREDITACIÓN**" mismos que forman parte de los anexos de estas Bases **junto a una copia de su Identificación Oficial Vigente y del apoderado si fuese el caso, además de la Constancia de Situación Fiscal; documentos que deberán presentarse engrapados por fuera del sobre, el incumplimiento del mismo será motivo suficiente para no realizar la apertura del sobre.**

Así como deberán firmar un registro para dejar constancia de su asistencia, el cual será de las **13:30 horas a las 14:00 horas** del día de la presentación y apertura de propuestas y en el cual **deberán anotar su nombre completo, número de su Identificación Oficial vigente, para persona física o Razón Social de la empresa y hora de registro.** Los sobres deberán entregarse al **Comité.**

El proveedor deberá presentar **fuera del sobre de propuestas** la siguiente documentación:

- A.** Constancia de situación fiscal, donde se acredite que el participante cuenta con domicilio fiscal en el Estado de Jalisco, de acuerdo al Artículo 55 de la Ley de Compras Gubernamentales, Enajenaciones, y Contratación de Servicios del Estado de Jalisco y sus Municipios expedida con un plazo no mayor a 30 días naturales .
- B.** Manifiesto de Personalidad
- C.** Identificación oficial vigente y del apoderado si fuese el caso.
- D.** Acreditación

**Dentro del contenido del sobre cerrado** los participantes, deberán contener la documentación siguiente impresa en papel membretado del Participante y **FIRMADO CADA ANEXO POR LA PERSONA FÍSICA O POR EL REPRESENTANTE LEGAL DE SER PERSONA MORAL (OBLIGATORIO):**

- A. Anexo 2** (Propuesta Técnica). **OBLIGATORIO**
- B. Anexo 3** (Propuesta Económica). **OBLIGATORIO**
- C. Anexo 4** (Carta de Proposición). **OBLIGATORIO**
- D. Anexo 5** (Acreditación) y documentos que lo acrediten. **OBLIGATORIO Fuera y dentro del Sobre**

Copia simple de los siguientes documentos: -Acta Constitutiva, -Poder y Modificaciones al Acta Constitutiva con la finalidad de acreditar su personalidad jurídica con la que se presenta como licitante.

- E. Anexo 6** (Declaración de Integridad y NO COLUSIÓN de Proveedores). **OBLIGATORIO**
- F. Anexo 7** (Declaración de Aportación cinco al millar). **OBLIGATORIO**
- G. Anexo 8** (Manifiesto de Cumplimiento de Obligaciones Fiscales). **OBLIGATORIO**

Constancia de Opinión del Cumplimiento de Obligaciones Fiscales expedida por el Servicio de Administración Tributaria. Deberá presentarse en sentido positivo de acuerdo al numeral 15 de las Bases.

- H. Anexo 9 (Manifiesto de Cumplimiento de Obligaciones y acuse en Materia de Seguridad Social) se requiere no mayor a 30 días naturales a la fecha de la presentación de proposiciones**

Constancia de Opinión del Cumplimiento de Obligaciones en Materia de Seguridad Social.

Acuse de la autorización de hacer pública su opinión del cumplimiento generado en el Buzón IMSS.

(Señalado en el numeral 16). **AMBOS OBLIGATORIOS**

- I. Anexo 10 (Manifiesto de cumplimiento de Obligaciones Fiscales INFONAVIT)**  
Constancia de situación fiscal emitida por el INFONAVIT. **OBLIGATORIO se requiere no mayor a 30 días naturales a la fecha de la presentación de proposiciones**
- J. Anexo 11** (Identificación Oficial Vigente). **OBLIGATORIO Fuera y dentro del Sobre**

- K. Anexo 12** (Manifestación de Estar al corriente en Obligaciones Patronales y Tributarias). **OBLIGATORIO**
- L. Anexo 13** (Estratificación) Obligatorio solo para participantes MIPYME. **OBLIGATORIO**
- M. Anexo 14** (Aceptación del Aviso de Privacidad y del Tratamiento de Datos Personales). **OBLIGATORIO**
- N. Anexo 15 NO OBLIGATORIO** (Texto de la Fianza del 10% de Garantía de cumplimiento del contrato) y (Texto de la Fianza de anticipo de Garantía de cumplimiento del contrato). La Unidad Centralizada de Compras, proporcionará el texto vigente y de acuerdo a la normatividad aplicable, sólo al (los) proveedor(es) adjudicado(s), sí y sólo sí en caso de aplicar.
- O. Constancia de Situación Fiscal fuera del sobre.**

**Se marca en amarillo y con la leyenda “fuera del sobre” o “dentro y fuera del sobre” la documentación OBLIGATORIA requerida fuera del sobre.**

**La falta de cualquiera de los documentos anteriormente descritos será motivo de desechamiento de la “PROPUESTA” del “PARTICIPANTE”**

### **7.1 Este acto se llevará de la siguiente manera:**

- A.** A este acto deberá asistir un Representante de la empresa y presentar con firma autógrafa el **“Manifiesto de Personalidad”, “ACREDITACIÓN”, y Constancia de Situación Fiscal**, anexos a estas “BASES”, así como una copia de su **Identificación Oficial vigente** (pasaporte, credencial para votar con fotografía, cédula profesional o cartilla del servicio militar);
- B.** Los “PARTICIPANTES” que concurren al acto firmarán un registro para dejar constancia de su asistencia.
- C.** Los “PARTICIPANTES” registrados entregarán su propuesta en sobre cerrado;
- D.** En el momento en que se indique, los “PARTICIPANTES” ingresarán a la sala, llevándose a cabo la declaración oficial de apertura del acto;
- E.** Se hará mención de los “PARTICIPANTES” presentes;
- F.** Se procederá a la apertura del sobre con las “PROPUESTAS”, verificando la documentación solicitada en el numeral 7 de las presentes “BASES”, sin que ello implique la evaluación de su contenido;
- G.** Se dará lectura al total de las ofertas económicas I.V.A. incluido de los “PARTICIPANTES”;
- H.** Cuando menos dos de los integrantes del “COMITÉ” asistentes y dos de los “PARTICIPANTES” presentes (primero y el último de la hoja de registro, cuando aplique), rubricarán la primera hoja de los documentos solicitados en el numeral 7 de estas “BASES”;
- I.** Todos los documentos presentados quedarán en poder de la “CONVOCANTE” para su análisis, constancia de los actos y posterior “FALLO”;
- J.** El modo de apertura se llevará a puerta cerrada y bajo la supervisión del Órgano Interno de Control de la “Agencia”.

Si por cualquier causa el **“COMITÉ”** no cuente con quórum legal para sesionar en la fecha establecida para el acto de presentación y apertura de propuestas, o se deba suspender la sesión por causas justificadas, se solicitará a los “PARTICIPANTES” que hayan comparecido que procedan al registro y a entrega de los sobres con sus propuestas, formándose estos en su presencia por al menos dos miembros del “COMITÉ”, quedando a resguardo del Secretario del “COMITÉ” junto con la lista de asistencia, bajo su más estricta responsabilidad, y hasta el momento de su apertura, debiéndose proceder a la apertura de los sobres en la Sesión inmediata siguiente, para lo cual se notificará a los “PARTICIPANTES” el día y hora en que se celebrará.

## 7.2 Criterios para la evaluación de las propuestas y adjudicación.

Para la evaluación se procederá conforme a lo señalado en el Numeral 2 del Artículo 66 de la Ley de Compras Gubernamentales, Enajenaciones y Contratación de Servicios del Estado de Jalisco y sus Municipios, en los "Procedimientos de Licitación Pública", en donde se aceptarán las ofertas que cumplan con los requerimientos establecidos en este proceso y cubran las características técnicas establecidas en el Anexo 1 (Carta de Requerimientos Técnicos).

Acorde a lo previsto por el artículo 67 de la Ley de Compras Gubernamentales Enajenaciones y Contratación de Servicios del Estado de Jalisco y sus Municipios, la evaluación de las propuestas se llevará a cabo siguiendo este orden de prelación:

1.- Se procederá a evaluar el cumplimiento de los requisitos legales y administrativos indispensables para la participación en el procedimiento.

2.- Sólo las propuestas de los participantes que cumplan con la totalidad de los requisitos legales y administrativos pasarán a la etapa de evaluación técnica; en caso de no existir una propuesta susceptible de evaluarse técnicamente se procederá a declarar desierta la licitación.

3.- Se procederá a la evaluación económica de las propuestas que hubiesen cumplido con lo señalado en los puntos que anteceden.

Se establece como método de evaluación el **"Puntos y Porcentajes"**, mediante el cual sólo se adjudica a quien cumpla con los requisitos establecidos por la convocante, considerando los criterios establecidos en la propia Ley, en este supuesto. Para lo cual será indispensable cumplir con los requisitos especificados en el Anexo 1 (Carta de Requerimientos Técnicos).

Se considera que para el presente proceso resulta conveniente utilizar el criterio **"Puntos y porcentajes"**.

El Área Requirente solicita que las diferentes Propuestas sean valoradas a través del criterio de puntos y porcentajes, ya que el equipo técnico del Área Requirente revisará las propuestas.

Para la adjudicación del presente proceso de adquisición se procederá conforme al artículo 47 de la Ley de Compras Gubernamentales Enajenaciones y Contrataciones de Servicios del Estado de Jalisco y sus Municipios.

De acuerdo al numeral 1 del artículo 68 de la Ley de Compras Gubernamentales Enajenaciones y Contrataciones de Servicios del Estado de Jalisco y sus Municipios, la Unidad Centralizada de Compras podrá distribuir la adjudicación de los bienes o servicios entre los licitantes empatados, bajo los criterios señalados en el numeral 2 del artículo 49 y 68 de la Ley y demás aplicables.

Para aplicar los criterios de preferencia señalados en el artículo 49 de la Ley, la diferencia de precios deberá analizarse respecto de las mismas partidas en cada una de las proposiciones, y no por el total de estas.

Para efecto de determinar los mejores grados de protección al medio ambiente, deberá escucharse la opinión de la Secretaría de Medio Ambiente y Desarrollo Territorial; mientras que para determinar los grados de preferencia y respecto de innovaciones tecnológicas, la Secretaría de Innovación, Ciencia y Tecnología habrá de proponer los lineamientos que para tal efecto se emitan por el "Comité".

Para determinar el precio no conveniente o no aceptable se aplicará lo establecido en el artículo 69 fracción III de la Ley y el artículo 69 párrafo segundo del Reglamento, así mismo, la convocante podrá realizar una revisión de los costos que imperan en el mercado o aquellos que obren en el historial de

adquisiciones previas, cuando considere que el importe de las propuestas recibidas no guarda relación con los bienes que se pretende adquirir, para lo cual deberá anexar al expediente del proceso copia de la revisión realizada.

### **7.3. ACLARACIÓN DE PROPUESTAS.**

La Unidad centralizada de Compras o el funcionario que éste designe, podrá solicitar aclaraciones relacionadas con las propuestas a cualquier Participante por el medio que disponga, con fundamento en lo previsto en el artículo 69 punto 6 de la Ley.

### **7.4. COMUNICACIÓN.**

Salvo lo dispuesto en el párrafo que antecede, desde la apertura de las propuestas y hasta el momento de la notificación de la adjudicación, los Participantes no se pondrán en contacto con la convocante, para tratar cualquier aspecto relativo a la evaluación de su propuesta. Cualquier intento por parte de un Participante de ejercer influencia sobre la Convocante para la evaluación o adjudicación, dará lugar a que se deseche su proposición.

## **8. DESECHAMIENTO DE PROPUESTAS**

La Convocante a través del **“Comité”**, podrá desechar las propuestas total o parcial de los Participantes que incurran en cualquiera de las siguientes situaciones:

- a) Se encuentren en alguno de los casos previstos por el Artículo 52 de la Ley, o se compruebe su incumplimiento o mala calidad como Proveedor del Gobierno del Estado, y las sanciones aplicadas con motivo de su incumplimiento se encuentren en vigor.
- b) Si incumple con cualquiera de los requisitos solicitados en las presentes bases y sus anexos.
- c) Si un socio o administrador forma parte de dos o más de las empresas participantes, o forma parte de alguna empresa a la que se le haya cancelado o suspendido el registro en el Padrón.
- d) Cuando la propuesta presentada no esté firmada por la persona legalmente facultada para ello.
- e) La falta de cualquier documento solicitado.
- f) La presentación de datos falsos.
- g) Cuando de diversos elementos se advierta la posible existencia de arreglo entre los Participantes para elevar los precios objeto del presente proceso de adquisición.
- h) Si se acredita que al Participante que corresponda se le hubieren rescindido uno o más contratos por causas imputables al mismo y/o las sanciones aplicadas con motivo de incumplimiento se encuentren en vigor.
- i) Si el Participante no demuestra tener capacidad administrativa, fiscal, financiera, legal, técnica, de producción o distribución adecuada para atender el requerimiento de los servicios en las condiciones solicitadas.
- j) Si las ofertas presentadas no se realizan con estricto apego a las necesidades mínimas planteadas por la convocante en las presentes bases, de acuerdo a la descripción de las especificaciones y servicios requeridos.
- k) Cuando el Participante se niegue a que le practiquen visitas de verificación o inspección por parte de la Convocante, en caso de que ésta decida realizar visitas.
- l) Cuando se acredite que el importe de la propuesta presentada no guarda relación con los costos que imperan en el mercado o aquellos que obren en el historial de adquisiciones previas.

## **9. SUSPENSIÓN Y/O CANCELACIÓN DEL PROCESO DE ADQUISICIÓN.**

La **“CONVOCANTE”** a través del **“COMITÉ”**, podrá cancelar o suspender parcial o totalmente el **“PROCEDIMIENTO DE ADQUISICIÓN”**, de acuerdo a las causales que se describen en el apartado 3 del artículo 71 de la **“LEY”** y en el artículo, 74, 75 y 76 de su Reglamento o los supuestos que a continuación se señalan:

- A.** Por caso fortuito o fuerza mayor o cuando ocurran razones de interés general.
- B.** Cuando se detecte algún error en las bases que afecte a la Convocante, al Área Requirente y/o terceros, y éste no se haya podido subsanar en juntas aclaratorias.
- C.** Si se presume o acredita la existencia de irregularidades.
- D.** Si ninguna de las ofertas propuestas en este “PROCEDIMIENTO DE ADQUISICIÓN”, aseguran a la “Agencia” las mejores condiciones disponibles para la adjudicación de los bienes materia de este “PROCEDIMIENTO DE ADQUISICIÓN”, por resultar superiores a los del mercado o ser inferiores a tal grado que la “CONVOCANTE” presuma que ninguno de los “PARTICIPANTES” podrá cumplir con el suministro de los mismos.
- E.** Por orden escrita debidamente fundada y motivada o por resolución firme de autoridad judicial; por el “Órgano Interno de Control” con motivo de inconformidades; así como por el “Administrador General”, en los casos en que tenga conocimiento de alguna irregularidad.
- F.** A solicitud de la “ÁREA REQUIRENTE”, cuando dicha solicitud se encuentre debidamente justificada.

En caso de que el “**PROCEDIMIENTO DE ADQUISICIÓN**” sea suspendido o cancelado se dará aviso a todos los “PARTICIPANTES”.

## 10. DECLARACIÓN DE PROCESO DE ADQUISICIÓN DESIERTO.

La Convocante a través del “**Comité**” podrá declarar parcial o totalmente desierto el proceso de adquisición de conformidad con el artículo 71, numeral 1 de la Ley o los supuestos que a continuación se señalan:

- A.** Cuando ninguna de las propuestas cumpla con todos los requisitos solicitados en estas bases.
- B.** Si a criterio de la Convocante ninguna de las propuestas cubre los elementos que garanticen a la “Agencia” las mejores condiciones.
- C.** Si posterior a la revisión legal y administrativa no se cuenta con un mínimo de una propuesta susceptible de evaluarse técnicamente.
- D.** Si la oferta del Participante que pudiera ser objeto de adjudicación, resulta superior en un 10% o inferior en un 40% respecto de la media de precios arrojada por la investigación de mercado.
- E.** Si después de efectuada la evaluación técnica y económica no sea posible adjudicar a ningún Participante.

## 11. REDUCCIÓN DE CANTIDADES.

El “**COMITÉ**” podrá autorizar a solicitud del “ÁREA REQUIRENTE”, y cuando se encuentre debidamente justificado, reducciones de las cantidades o bienes o servicios materia de la licitación pública, cuando el presupuesto asignado al procedimiento de contratación sea rebasado por las proposiciones presentadas. Al efecto, los responsables del dictamen económico verificarán previamente que los precios de la misma son aceptables; el “ÁREA REQUIRENTE” emitirá oficio en el que se indique la necesidad y conveniencia de efectuar la reducción respectiva, así como la justificación para no reasignar recursos a fin de cubrir el faltante.

## 12. NOTIFICACIÓN DE DICTAMEN DE FALLO.

Dentro de los **20 días naturales siguientes** al acto de presentación y apertura de propuestas, de acuerdo a lo establecido en el apartado 1 del artículo 69 de la “**LEY**”, se dará a conocer la resolución del presente procedimiento a través de la página web del ente o por correo electrónico manifestado por el participante en el Anexo 4 “Carta de Proposición”. Así mismo se fijará un ejemplar del acta de fallo en el tablero oficial de la “**AGENCIA**” durante un periodo mínimo de 10 días naturales, siendo de la exclusiva responsabilidad de los “**PROVEEDOR**” el acudir a enterarse de su contenido.

La notificación del “**FALLO**” o “**RESOLUCIÓN**” podrá diferirse o anticiparse en los términos del artículo 65 fracción III de la “**Ley**”.

Con la notificación del “**FALLO**” o “**RESOLUCIÓN**” por el que se adjudica el “**CONTRATO**”, las obligaciones derivadas de éste serán exigibles de conformidad al artículo 77 apartado 1 de la “**LEY**”

### **13. FACULTADES DEL “COMITÉ”.**

**El “COMITÉ” resolverá cualquier situación no prevista en estas “BASES” y tendrá las siguientes facultades:**

- A.** Dispensar defectos de las propuestas, cuya importancia en sí no sea relevante, siempre que exista la presunción de que el “PARTICIPANTE” no obró de mala fe.
- B.** Rechazar propuestas cuyo importe sea de tal forma inferior, que la “CONVOCANTE” considere que el “PARTICIPANTE” no podrá prestar los servicios, por lo que incurrirá en incumplimiento.
- C.** Si al revisar las propuestas existiera error aritmético y/o mecanográfico, se reconocerá el resultado correcto y el importe total será el que resulte de las correcciones realizadas.
- D.** Cancelar, suspender o declarar desierto el procedimiento.
- E.** Verificar todos los datos y documentos proporcionados en la propuesta correspondiente, y si se determina que por omisión o dolo el “PARTICIPANTE”, no estuviera en posibilidad de cumplir con lo solicitado en estas “BASES” y sus anexos, el “COMITÉ” podrá adjudicar al “PARTICIPANTE” que hubiera obtenido el segundo lugar de acuerdo a los dictámenes que se practiquen a las propuestas presentadas o convocar a un nuevo “PROCEDIMIENTO DE ADQUISICIÓN” si así lo considera conveniente.
- F.** Solicitar el apoyo a cualquiera de las áreas técnicas del gobierno del estado, con el fin de emitir su resolución;
- G.** Solicitar al personal de la “Agencia” que hagan las visitas de inspección - en caso de ser necesarias - a las instalaciones de los “PARTICIPANTES”, con el fin de constatar su existencia, capacidad de producción, y demás elementos necesarios, para asegurar el cumplimiento de las obligaciones que se deriven de una posible adjudicación, y allegarse de elementos para emitir su resolución. Emitir su “RESOLUCIÓN” sobre las mejores condiciones de calidad, servicio, precio, pago y tiempo de entrega ofertadas por los “PROVEEDORES”, con motivo de las solicitudes de aprovisionamiento, materia de su competencia, para la adquisición, enajenación y arrendamiento de bienes muebles y la contratación de servicios.
- H.** Realizar las aclaraciones pertinentes respecto a lo establecido en las presentes “BASES”; y
- I.** Las demás descritas en el artículo 24 de la “LEY”.

### **14. FIRMA DEL CONTRATO.**

El Participante adjudicado se obliga a proporcionar la documentación que le sea requerida y firmar el contrato dentro del plazo de **10 días hábiles** contados a partir de la fecha de la notificación del Dictamen de Fallo y/o Acta de Adjudicación conforme al numeral 12 de las presentes bases. Una vez firmado en su totalidad se le proporcionará un ejemplar, previa entrega de las garantías de cumplimiento del contrato, esto de conformidad con el artículo 75 y 76 de la Ley. El contrato podrá ser modificado de acuerdo a lo establecido en los artículos 80 y 81 de la Ley.

La persona que deberá acudir a la firma del contrato tendrá que ser el Representante Legal acreditando su personalidad jurídica mediante original de su Identificación Oficial vigente (cartilla, pasaporte, cédula profesional o credencial para votar con fotografía), y encontrarse debidamente registrado como representante legal ante la Dirección de Padrón de Proveedores.

Si el interesado no firma el contrato por causas imputables al mismo, “La Agencia” por conducto de la Administración General, sin necesidad de un nuevo procedimiento, deberá adjudicar el contrato al participante que haya obtenido el segundo lugar, siempre que la diferencia en precio con respecto a la proposición inicialmente adjudicada no sea superior a un margen del diez por ciento (10%). En caso de que hubiera más de un participante que se encuentre dentro de ese margen, se les convocará a una nueva sesión en donde podrán mejorar su oferta económica y se adjudicará a quien presente la de menor precio.

De resultar conveniente se podrá cancelar e iniciar un nuevo proceso de adquisición.

#### **14.1 VIGENCIA DEL CONTRATO.**

El contrato a celebrarse con el participante que resulte adjudicado en el presente proceso, tendrá una vigencia a partir de **su firma y hasta 60 días hábiles posteriores a la conclusión de la entrega de los bienes/servicios, objeto del contrato**, en atención a los plazos establecidos en las presentes bases, sus anexos y la propuesta del proveedor adjudicado y podrá prorrogarse a solicitud de la dependencia requirente siempre y cuando se encuentre debidamente justificado, conforme a lo previsto en el artículo 80 de la ley.

#### **14.2 ANTICIPO.**

Se podrá otorgar al proveedor adjudicado en la presente licitación un anticipo de hasta el 50% (cincuenta por ciento) de la cantidad total del contrato, siempre y cuando así lo señale en su propuesta y previa exhibición de póliza de fianza que garantice el monto total del mismo, de conformidad con el artículo 84 numeral 1 fracción II de la Ley y el numeral 3 de las presentes bases.

#### **14.3 GARANTÍAS.**

En caso de que el monto total del contrato incluyendo el I.V.A. sea superior al equivalente a cuatro mil unidades de medida y actualización (UMAS) el Proveedor deberá entregar una garantía del **10%** (diez por ciento) del monto total del contrato I.V.A. incluido, para responder por el cumplimiento de las obligaciones establecidas en las presentes bases y en el contrato respectivo, de conformidad a la normatividad vigente.

Las garantías podrán otorgarse mediante cheque certificado o de caja expedido a favor de la **"Agencia"** o a través de fianza que deberá ser expedida por afianzadora nacional y contener el texto del **Anexo 13** (fianza del 10% del cumplimiento del contrato) a favor de la **"Agencia"**, de conformidad con los artículos 76 fracción IX y 84 de la Ley. Dichas garantías deberán constituirse en **moneda nacional** y estarán en vigor a partir de la fecha del contrato, pudiendo ser exigibles en cualquier tiempo.

#### **14.4 SANCIONES:**

**Se podrá cancelar el pedido y/o contrato y podrá hacerse efectiva la garantía de cumplimiento de contrato conforme lo dispuesto en el artículo 116 de la Ley y demás aplicables:**

- A.** Cuando el Participante no sostenga todas y cada una de las condiciones de sus propuestas o retire su propuesta antes de la emisión y formalización del Dictamen de Fallo y/o Acta de Adjudicación del procedimiento.
- B.** Por negativa del Representante Legal del Proveedor, para formalizar, por causas imputables a él, su contrato en el término de 10 diez días hábiles contados a partir de la fecha de la notificación de la resolución del **Fallo y/o Acta de Adjudicación**.
- C.** Cuando el "Proveedor" no cumpla con alguna de las obligaciones estipuladas en el contrato.
- D.** Cuando hubiese transcurrido el plazo adicional que se concede a los proveedores, para corregir las causas de rechazos que en su caso se efectúen.
- E.** En caso de entregar bienes y/o servicios con especificaciones diferentes a las ofertadas, la "Administración General" considerará estas variaciones como un acto doloso y será razón suficiente para hacer efectiva la garantía de cumplimiento de contrato y la cancelación total del pedido y/o contrato, aun cuando el incumplimiento sea parcial e independientemente de los procedimientos legales que se originen.
- F.** En caso de rescisión del contrato por parte de la "Agencia" por cualquiera de las causas previstas en las presentes bases o en el contrato.

#### 14.5 DE LA PENALIZACIÓN POR ATRASO DE ENTREGA.

En caso que **EL PROVEEDOR** tenga atraso en la entrega de los bienes por cualquier causa que no sea derivada de **La "Agencia"**, se le aplicará una pena convencional de conformidad a la siguiente tabla:

DÍAS DE ATRASO (NATURALES)	% DE LA SANCIÓN SOBRE EL MONTO TOTAL DEL CONTRATO
De 01 uno hasta 05 cinco	3% tres por ciento
De 06 seis hasta 10 diez	6% seis por ciento
De 11 once hasta 20 veinte	10% diez por ciento
<b>De 21 veintiún días de atraso en adelante</b>	<b>Se rescindirá el contrato a criterio de la "Agencia"</b>

#### 14.6 DEL RECHAZO Y DEVOLUCIONES.

En caso de que los bienes entregados por el proveedor sean defectuosos, faltos de calidad en general o tengan diferentes especificaciones a las solicitadas, la "Agencia" podrá rechazarlos, ya sea que no los reciba, o los regrese por haber detectado el incumplimiento posterior a la recepción, en caso de haberse realizado el pago, el proveedor se obliga a devolver las cantidades pagadas con los intereses correspondientes, aplicando una tasa equivalente al interés legal sobre el monto a devolver, y a recibir a su costa los bienes que sean rechazados por la Agencia o la dependencia requirente, lo anterior sin perjuicio de que se pueda hacer efectiva la garantía señalada en el numeral 14.3 de las presentes bases, y ejercerse las acciones correspondientes por daños y perjuicios.

En caso de que el servicio prestado por el proveedor sea falta de calidad en general, no se presente con elementos capacitados, o no cumpla con las diferentes especificaciones solicitadas, "La Agencia" podrá rechazarlos, en caso de haberse realizado el pago, el proveedor se obliga a devolver las cantidades pagadas con los intereses correspondientes, aplicando una tasa equivalente al interés legal sobre el monto a devolver, lo anterior sin perjuicio de que se pueda hacer efectiva la garantía señalada en el numeral 14.3 de las presentes bases, y ejercerse las acciones correspondientes por daños y perjuicios.

#### 15. DE LA OPINIÓN POSITIVA DE LAS OBLIGACIONES FISCALES (SAT).

El Participante deberá de presentar el documento vigente expedido por el Servicio de Administración Tributaria (SAT) en el que se emite la opinión del cumplimiento de obligaciones fiscales, para lo anterior, deberá solicitar al SAT el documento actualizado donde emita opinión sobre el cumplimiento de sus obligaciones fiscales. La obtención de dicho documento, deberá realizarse por Internet en la página del SAT, en la opción "Mi portal", con la CIECF.

Dicho documento se deberá presentar **en sentido positivo con vigencia no mayor a 30 días naturales a la fecha establecida para la Presentación y Apertura de Propuestas y se verificará el código QR contenido en el documento**, para lo cual el participante deberá cerciorarse de que la impresión del mismo sea legible para llevar a cabo la verificación.

Las inconsistencias en este punto, serán motivo de desechamiento de la propuesta del participante.

#### 16. DE LA OPINIÓN POSITIVA DE LAS OBLIGACIONES EN MATERIA DE SEGURIDAD SOCIAL (IMSS).

Documento expedido por el Instituto Mexicano del Seguro Social en el que se emite la opinión del cumplimiento de obligaciones en materia de Seguridad Social, o en su caso el documento del cual se desprenda que no cuenta con trabajadores dados de alta. Dicho documento se deberá presentar **en sentido positivo y con fecha de expedición se requiere no mayor a 30 días naturales a la fecha de la presentación de proposiciones**, el cual se verificará el código QR contenido en el documento, para lo cual el "**Participante**" deberá cerciorarse de que la impresión del mismo sea legible para llevar a cabo la verificación.

El **“Participante”** deberá autorizar al IMSS a hacer público el resultado de la consulta de su opinión del cumplimiento de obligaciones fiscales en materia de seguridad social, según el siguiente procedimiento:

- I. Ingresar al Buzón IMSS, por la página electrónica del Instituto ([www.imss.gob.mx/buzonimss](http://www.imss.gob.mx/buzonimss)), a través del medio de autenticación correspondiente.
- II. Del menú, seleccionar la opción "Cobranza".
- III. Del menú, seleccionar la opción "32D Autorización de Opinión Pública" y después la opción "Autorizo hacer pública mi opinión del cumplimiento".
- IV. Dar clic en el botón "Guardar" y firmar mediante la e.firma.
- V. El Buzón IMSS generará el acuse correspondiente, mismo que se deberá presentar dentro de la propuesta del participante, como parte del **ANEXO 9**.

Asimismo, el **“Participante”** deberá, mediante la suscripción del **ANEXO 9**, manifestar su consentimiento expreso para que la Agencia, a través de sus áreas competentes, lleve a cabo la consulta en línea de su opinión del cumplimiento de sus obligaciones fiscales en materia de seguridad social o del resultado de dicha opinión.

## **17. DE LA OPINIÓN POSITIVA DE LAS OBLIGACIONES FISCALES (INFONAVIT).**

El participante deberá presentar su **OPINIÓN POSITIVA** o en su caso (Sin Adeudos), el cual se verificará con el código QR contenido en el documento, para lo cual el **“Participante”** deberá cerciorarse de que la impresión del mismo sea legible para llevar a cabo la verificación.

**El presente anexo se requiere no mayor a 30 días naturales a la fecha de la presentación de proposiciones**

## **18. INCONFORMIDADES.**

Se dará curso al procedimiento de inconformidad de acuerdo con lo establecido en los artículos 90, 91 y 92 de la Ley.

## **19. DERECHOS DE LOS LICITANTES Y PROVEEDORES.**

- A.** Inconformarse en contra de los actos de la licitación, su cancelación y la falta de formalización del contrato en términos de los artículos 90 a 109 de la Ley;
- B.** Tener acceso a la información relacionada con la convocatoria, igualdad de condiciones para todos los interesados en participar y que no sean establecidos requisitos que tengan por objeto o efecto limitar el proceso de competencia y libre concurrencia.
- C.** Derecho al pago en los términos pactados en el Contrato, o cuando no se establezcan plazos específicos dentro de los veinte días naturales siguientes a partir de la entrega de la factura respectiva, previa entrega de los bienes o prestación de los servicios en los términos del contrato de conformidad con el artículo 87 de la Ley;
- D.** Solicitar ante cualquier diferencia derivada del cumplimiento de los contratos o pedidos el proceso de conciliación en términos de los artículos 110 a 112 de la Ley;
- E.** Denunciar cualquier irregularidad o queja derivada del procedimiento ante el órgano correspondiente.

El Órgano Interno de Control de la “Agencia” se encuentra en el **“Domicilio”**

**Guadalajara, Jalisco; 02 de enero de 2026.**

**LICITACIÓN PÚBLICA LOCAL A TIEMPOS ACORTADOS LPL/AMIM/CCC/004/2026-TA  
CON CONCURRENCIA DEL COMITÉ  
“ADQUISICIÓN DE REFACCIONES LOCALES PARA EL SISTEMA DE BICICLETAS PÚBLICAS MI BICI  
2026”**

**RELACIÓN DE ANEXOS**

<b>DOCUMENTACIÓN QUE CONTENDRÁ LA OFERTA A PRESENTAR EN HOJA MEMBRETADA DE LA EMPRESA</b>	<b>PUNTO DE REFERENCIA 7</b>	<b>DOCUMENTO QUE SE ENTREGA</b>
Anexo 2 (Propuesta Técnica).	<b>a)</b>	
Anexo 3 (Propuesta Económica).	<b>b)</b>	
Anexo 4 (Carta de Proposición).	<b>c)</b>	
Anexo 5 (Acreditación) y documentos que lo acrediten.	<b>d)</b>	
Anexo 6 (Declaración de integridad y NO COLUSIÓN de proveedores).	<b>e)</b>	
Anexo 7 (Declaración de aportación cinco al millar)	<b>f)</b>	
Anexo 8 (Manifiesto de Opinión Positiva de Cumplimiento de Obligaciones Fiscales).	<b>g)</b>	
Anexo 9 (Manifiesto de Opinión de Cumplimiento de Obligaciones en Materia de Seguridad Social)	<b>h)</b>	
Anexo 10 (Manifiesto de cumplimiento de Obligaciones Fiscales INFONAVIT)	<b>i)</b>	
Anexo 11 (Identificación Oficial Vigente).	<b>j)</b>	
Anexo 12 (Manifestación de estar al corriente de sus Obligaciones Patronales y Tributarias).	<b>k)</b>	
Anexo 13 (Estratificación) Obligatorio solo para participantes MIPYME.	<b>l)</b>	
Anexo 14 (Aceptación del Aviso de Privacidad y del Tratamiento de Datos Personales).	<b>m)</b>	
Anexo 15 <b>NO OBLIGATORIO</b> (Texto de la Fianza del 10% de Garantía de cumplimiento del contrato) y (Texto de la Fianza de anticipo de Garantía de cumplimiento del contrato). Solo para proveedores Adjudicados y en caso de que apliquen.	<b>n)</b>	

## SOLICITUD DE ACLARACIONES

### LICITACIÓN PÚBLICA LOCAL A TIEMPOS ACORTADOS LPL/AMIM/CCC/004/2026-TA CON CONCURRENCIA DEL COMITÉ “ADQUISICIÓN DE REFACCIONES LOCALES PARA EL SISTEMA DE BICICLETAS PÚBLICAS MI BICI 2026”

#### NOTAS ACLARATORIAS

- 1 La convocatoria no estará a discusión en la junta de aclaraciones, ya que su objetivo es **EXCLUSIVAMENTE** la aclaración de las dudas formuladas en este documento.
- 2 Solo se considerarán las solicitudes recibidas, conforme a las características del numeral 5.1 de la convocatoria.
- 3 Para facilitar la respuesta de sus preguntas deberá presentarlas en formato digital en Word.
- 4 Se deberán enviar las preguntas al correo electrónico [wendy.arias@jalisco.gob.mx](mailto:wendy.arias@jalisco.gob.mx)  
**Deberá anexarse al presente, escrito en formato libre en el que exprese su interés en participar en la licitación, por sí o en representación de un tercero.**

Licitante:

Dirección:

Teléfono:

Correo:

No. De proveedor:(Nota: En caso de no contar con el, manifestar bajo protesta de decir verdad que se compromete a inscribirse en el RUPC en caso de resultar adjudicado)


**De conformidad al artículo 63 de la Ley de Compras Gubernamentales, Enajenaciones y Contratación de Servicios del Estado de Jalisco y sus Municipios, en mi calidad de persona física/representante legal de la empresa, manifiesto bajo protesta de decir verdad lo siguiente: Es mi interés en participar en la Licitación Pública Local a Tiempos Acortados LPL/AMIM/CCC/004/2026-TA.**

**LICITACIÓN PÚBLICA LOCAL A TIEMPOS ACORTADOS LPL/AMIM/CCC/004/2026-TA  
CON CONCURRENCIA DEL COMITÉ  
“ADQUISICIÓN DE REFACCIONES LOCALES PARA EL SISTEMA DE BICICLETAS PÚBLICAS MI BICI  
2026”**

**MANIFIESTO DE PERSONALIDAD**

Guadalajara Jalisco, a \_\_\_\_ de \_\_\_\_ del 2026 .

**Organismo Público Descentralizado Intermunicipal Denominado  
Agencia Metropolitana de Servicios de Infraestructura para la  
Movilidad del Área Metropolitana de Guadalajara**

**Presente. AT ´N: Ing. Antonio Martín del Campo Sáenz.  
Administrador General**

Yo, (*nombre*), manifiesto **bajo protesta de decir verdad**, que cuento con las facultades suficientes para intervenir en el Acto de Presentación y Apertura de Propositiones y presentar la propuesta en sobre cerrado (*a nombre propio/a nombre de mi representada*) en mi carácter de (*persona física/representante legal/apoderado*) de la empresa (*nombre de la empresa*) asimismo, manifiesto que (*no me encuentro/mi representada no se encuentra*) en ninguno de los supuestos establecidos en el artículo 52 de la Ley de Compras Gubernamentales, Enajenaciones y Contratación de Servicios del Estado de Jalisco y sus Municipios.

**LA PRESENTACIÓN DE ESTE DOCUMENTO ES DE CARÁCTER OBLIGATORIO. SIN ÉL NO SE PODRÁ PARTICIPAR NI ENTREGAR PROPUESTA ALGUNA ANTE LA UNIDAD CENTRALIZADA DE COMPRAS, de conformidad con el artículo 59, numeral 1 fracciones VI y VIII de la Ley.**

**Nota:** en caso de no ser el representante legal, este documento fungirá como Carta Poder simple, por lo que la figura de la persona que asista será la de “Apoderado”, y en cuyo caso, este documento deberá ser firmado también por el Representante Legal y anexarse copia de identificación de ambos.

**ATENTAMENTE**

\_\_\_\_\_  
Nombre y firma del Participante o Representante Legal  
y (*nombre de la empresa*)

**ATENTAMENTE**

\_\_\_\_\_  
Nombre y firma de quien recibe el poder.

**El presente manifiesto deberá ser engrapado por fuera del sobre de la propuesta presentada.**

**LICITACIÓN PÚBLICA LOCAL A TIEMPOS ACORTADOS LPL/AMIM/CCC/004/2026-TA  
CON CONCURRENCIA DEL COMITÉ  
“ADQUISICIÓN DE REFACCIONES LOCALES PARA EL SISTEMA DE BICICLETAS PÚBLICAS MI BICI  
2026”**

**Anexo 01**

Especificaciones Técnicas

**1 Introducción**

El presente **Anexo** expone las especificaciones generales de las **Refacciones locales para el Sistema de Bicicletas Públicas MiBici 2026** del **Sistema**, como base para la elaboración de las **Propuestas** de los **Participantes**.

**Objetivo general.** Suministrar las refacciones adecuadas para el **Equipamiento** del **Sistema** que contempla hasta 4,079 **Bicicletas** y 370 **Estaciones**, que prestan servicio a las personas usuarias de **MiBici**, para el presente año.

**2 Descripción general del Equipamiento**

En este apartado se enlistan y describen las características de las **Estaciones** y **Bicicletas** que componen al **Sistema**, para que todos los participantes cuenten con la referencia del **Equipamiento** para el cual se busca realizar la adquisición.

**2.1 Estaciones**

Las principales partes que componen a las **Estaciones** son las siguientes:

 **Infraestructura para la Movilidad**

**Ficha Técnica de Estaciones del Sistema de Bicicletas Públicas MiBici.**



No.	Descripción	No.	Descripción
1	MUPI	4	Pantalla táctil
2	Panel solar	5	Cuadro
3	Quiosco	6	Puerto de anclaje

**Descripción**

Sistema modular para proporcionar y asegurar bicicletas.

**Ficha 01. Estación** del Sistema de Bicicletas Públicas **MiBici**.

**2.2 Bicicletas**

Las principales partes que componen las **Bicicletas** son las siguientes:

**AGENCIA DE Infraestructura para la Movilidad**

**Ficha Técnica de Bicicletas del Sistema de Bicicletas Públicas MiBici.**



**Descripción**

Bicicleta Iconic Guadalajara 3 velocidades con GPS, color rojo con gris (etapas 1,2 y 3) o verde con gris (etapa 4).

No.	Descripción	No.	Descripción
1	Llanta delantera 26"	12	Plato
2	Llanta trasera 26"	13	Cuadro
3	Freno delantero Nexus	14	Guardafango trasero
4	Freno trasero Nexus	15	Guardafango delantero
5	Parrilla delantera	16	Luz trasera
6	Luz frontal 5 LEDs	17	Eje trasero
7	Triángulo de anclaje	18	Cadena
8	Reflejante delantero blanco	19	Abrazadera para poste de asiento
9	Tijera	20	Asiento
10	Eje delantero	21	Pata de descanso
11	Reflejante trasero blanco	22	Pedales

**Ficha 02. Bicicleta modelo Iconic del Sistema de Bicicletas Públicas MiBici.**

**AGENCIA DE Infraestructura para la Movilidad**

**Ficha Técnica de Bicicletas del Sistema de Bicicletas Públicas MiBici.**



**Descripción**

Bicicleta FIT Guadalajara 3 velocidades con GPS, color verde con gris (etapa 4).

No.	Descripción	No.	Descripción
1	Llanta delantera 24"	12	Plato
2	Llanta trasera 24"	13	Cuadro de aluminio
3	Freno delantero Nexus	14	Guardafango trasero
4	Freno trasero Nexus	15	Guardafango delantero
5	Parrilla delantera	16	Luz trasera
6	Luz frontal LED dinamo	17	Eje trasero
7	Triángulo de anclaje	18	Cadena
8	Reflejante delantero blanco	19	Abrazadera para poste de asiento
9	Tijera	20	Asiento
10	Eje delantero	21	Pata de descanso
11	Reflejante trasero blanco	22	Pedales

**Ficha 03. Bicicleta modelo Fit del Sistema de Bicicletas Públicas MiBici.**

### 3 Compatibilidad de Refacciones

Este apartado **ES BASE PARA LA ELABORACIÓN DE LAS PROPUESTAS DE LOS PARTICIPANTES.**

Las **Refacciones** deberán ser 100% cien por ciento compatibles con el **Equipamiento** del **Sistema**, tanto **Bicicletas** como **Estaciones**, aspecto irrenunciable, ya que de eso depende el adecuado funcionamiento del **Sistema**, por lo que se **SOLICITAN MUESTRAS DE LOS PRODUCTOS OFERTADOS**, lo anterior con base en los artículos 64 numeral 2, y 72 numeral 1 fracción IV de la Ley de Compras Gubernamentales, Enajenaciones y Contratación de Servicios del Estado de Jalisco y artículos 14 fracción II inciso d, y 29 de las Políticas y Lineamientos para la Adquisición, Enajenación, Arrendamiento de Bienes, Contratación de Servicios y Manejo de Almacenes de la Agencia Metropolitana de Servicios de Infraestructura para la Movilidad del Área Metropolitana de Guadalajara. La **ENTREGA** de las **Refacciones** deberá ser **OBLIGATORIAMENTE Y CON FECHA LÍMITE EL 31 DE AGOSTO DEL 2026** y deberán ser 100% cien por ciento compatibles con los modelos de las Bicicletas descritos en el presente **Anexo**.

### 4 Listado de Refacciones

Este apartado **ES BASE PARA LA ELABORACIÓN DE LAS PROPUESTAS DE LOS PARTICIPANTES.**

Este listado que se comparte a continuación son la cantidad de piezas necesarias para la adquisición objeto de la Licitación, en la cual se hace una descripción detallada. A continuación el listado de las refacciones solicitadas.

N	Código PBSC	Descripción	Cantidad
1	PBS01-000028-01	Palanca de transmision derecha e izquierda 38t	1200
2	PBS01-000040-10	Pedales	2000
3	PBS01-000053-01	Rin 26" / 36 h	250
4	PBS01-000056-03	Asiento	2200
5	PBS01-000090-01	Tuerca seguridad Eje trasero 3/8"-26 tpi	250
6	PBS01-003040-02	Parrilla para canastilla FIT	170
7	PBS01-000125-01	Maneta de freno - Left side	2000
8	PBS01-000126-01	Maneta de freno- Right side	2000
9	PBS01-003053-01	Rin 24"	180
10	PBS01-003036-01	Abrazadera de asiento FIT	431

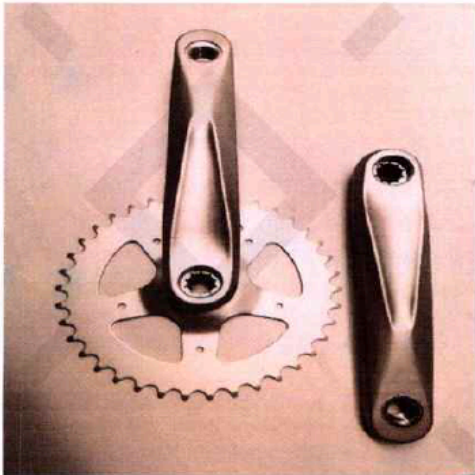
11	PBS01-003120-01	Rueda trasera completa FIT	160
12	PBS01-003132-01	Rueda delantera completa FIT	160
13	PBS02-000024-06	Motor	1200
14	PBS01-000132-01	Rueda delantera completa	950
15	PBS01-000066-01	Cámara 26"	34
16	PBS03-000006-02	Batería sellada AGM 12V 79 AH - (RoHS compliant r) 8A24	89

**Cuadro 01.** Listado de refacciones solicitadas

## 5 Características de las Refacciones

Este apartado **ES BASE PARA LA ELABORACIÓN DE LAS PROPUESTAS DE LOS PARTICIPANTES**. Las siguientes fichas descriptivas establecen las características de las **Refacciones** requeridas.

### 5.1 Fichas técnicas de refacciones

<b>Dispositivo:</b> Palanca de transmisión	
<b>Código:</b> PBS01-000028-01	<b>Gráfico:</b>
<p><b>Especificación técnica:</b>  Palanca metálica de transmisión derecha e izquierda 38t</p>	

**Cuadro 01.** Ficha descriptiva Palanca de transmisión

<b>Dispositivo:</b> Pedales	
<b>Código:</b> PBS01-000040-10	<b>Gráfico:</b>
<b>Especificación técnica:</b> Pedales plásticos color negro con reflejante naranja	


**Cuadro 02.** Ficha descriptiva Pedales

<b>Dispositivo:</b> Rin 26"	
<b>Código:</b> PBS01-003053-01	<b>Gráfico:</b>
<b>Especificación técnica:</b> Rin 26" / 36 h	

**Cuadro 03.** Ficha descriptiva Rin 26"

<b>Dispositivo:</b> Asiento	
<b>Código:</b> PBS01-000056-03	<b>Gráfico:</b>
<b>Especificación técnica:</b> Asiento velo con reflejante trasero, aerodinámico con apertura para próstata, negro.	


**Cuadro 04.** Ficha descriptiva Asiento

<b>Dispositivo:</b> Tuerca seguridad eje trasero	
<b>Código:</b> PBS01-000090-01	<b>Gráfico:</b>
<b>Especificación técnica:</b> Tuerca de seguridad para eje trasero $\frac{3}{8}$ " - 26 tpi	

**Cuadro 05.** Ficha descriptiva Tuerca seguridad eje trasero

<b>Dispositivo:</b> Parrilla para canastilla FIT	
<b>Código:</b> PBS01-003040-02	<b>Gráfico:</b>
<b>Especificación técnica:</b> Porta bultos diseño PBSC	


**Cuadro 06.** Ficha descriptiva Parrilla para canastilla FIT

<b>Dispositivo:</b> Maneta de freno - Left side	
<b>Código:</b> PBS01-000125-01	<b>Gráfico:</b>
<b>Especificación técnica:</b> Maneta de freno lado izquierdo	

**Cuadro 07.** Ficha descriptiva Maneta de freno - Left side

<b>Dispositivo:</b> Maneta de freno - Right side	
<b>Código:</b> PBS01-000126-01	<b>Gráfico:</b>
<b>Especificación técnica:</b> Maneta de freno lado derecho	

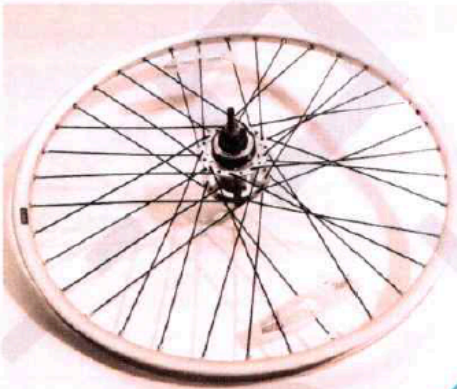
**Cuadro 08.** Ficha descriptiva Maneta de freno - Right side

<b>Dispositivo:</b> Rin 24"	
<b>Código:</b> PBS01-003053-01	<b>Gráfico:</b>
<b>Especificación técnica:</b> Rin de aluminio 24"	

**Cuadro 09.** Ficha descriptiva Rin 24"

<b>Dispositivo:</b> Abrazadera de asiento FIT	
<b>Código:</b> PBS01-003036-01	<b>Gráfico:</b>
<b>Especificación técnica:</b> Abrazadera para poste de asiento	

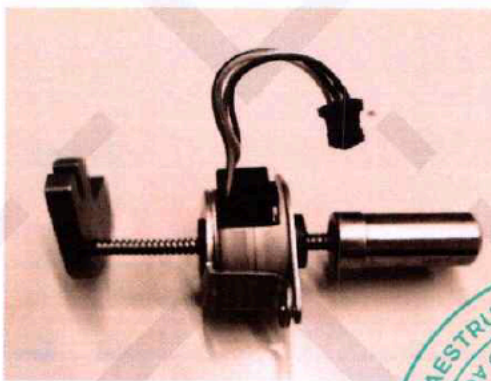
**Cuadro 10.** Ficha descriptiva Abrazadera de asiento FIT

<b>Dispositivo:</b> Rueda trasera completa FIT	
<b>Código:</b> PBS01-003120-01	<b>Gráfico:</b>
<b>Especificación técnica:</b> Rueda trasera (mazas nexus 3v. - aro R24 x 37 h. Válvula francesa.	

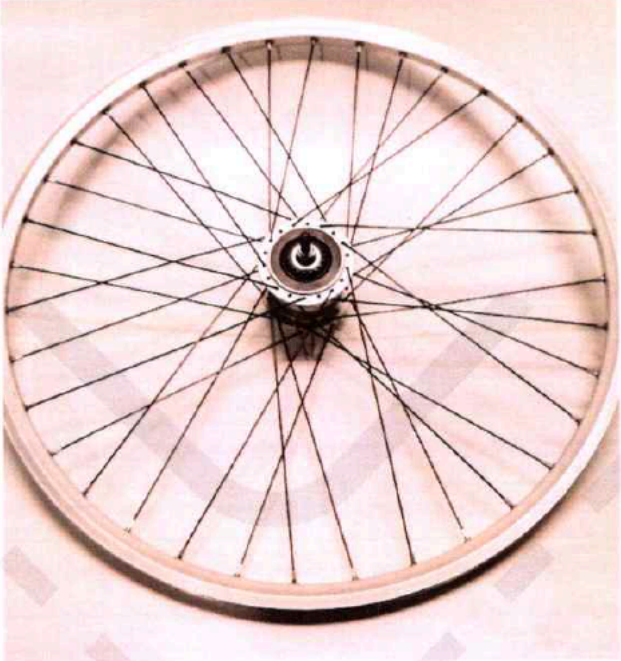
**Cuadro 11.** Ficha descriptiva Rueda trasera completa

<b>Dispositivo:</b> Rueda delantera completa FIT	
<b>Código:</b> PBS01-003132-01	<b>Gráfico:</b>
<b>Especificación técnica:</b> Rueda delantera completa de aluminio para bicicleta tipo FIT	

**Cuadro 12.** Ficha descriptiva Rueda delantera completa

<b>Dispositivo:</b> Motor	
<b>Código:</b> PBS02-000024-06	<b>Gráfico:</b>
<b>Especificación técnica:</b> Motor, diseño PBSC	

**Cuadro 13.** Ficha descriptiva Motor

<b>Dispositivo:</b> Rueda delantera completa	
<b>Código:</b> PBS01-000132-01	<b>Gráfico:</b>
<p><b>Especificación técnica:</b>          Shimano nexus 3, modelo DH-3R35-AN/          Dynamo 3.0W 36H y Aro de aluminio 26" 36H.</p> <p>Aro de aluminio doble capa. Ancho 16 mm x          perfil 20 mm;          18 rayo acero 2 mm x 253 mm;          8 rayo acero 2 mm x 254mm, color negro;          36 niple acero cabeza 2 mm, color negro, corto.</p>	

**Cuadro 14.** Ficha descriptiva Rueda delantera completa

<b>Dispositivo:</b> Cámara 26"	
<b>Código:</b> PBS01-003015-01	<b>Gráfico:</b>
<p><b>Especificación técnica:</b>          Cámara R-26 x 1.75 válvula americana, fabricada          en butilo.</p>	

**Cuadro 15.** Ficha descriptiva Cámara 26"

<b>Dispositivo:</b> Batería sellada AGM 12V 79 AH	
<b>Código:</b> PBS03-000006-02	<b>Gráfico:</b>
<b>Especificación técnica:</b> Batería sellada AGM 12V 79 AH - (RoHS compliant r) 8A24	

**Cuadro 16.** Ficha descriptiva Batería sellada

## 6 Entregables

Los entregables son las **Refacciones** del apartado **4 Listado de Refacciones** con las características definidas y presentadas por el **Participante** en su **Propuesta**.

## 7 Evaluación por Puntos y Porcentajes

El **Área Requirente** solicita que las diferentes **Propuestas** sean valoradas a través del criterio de puntos y porcentajes, ya que el equipo técnico del **Área Requirente** revisará las muestras para verificar la compatibilidad de las **Refacciones** para atender las necesidades para el mantenimiento preventivo y correctivo del **Equipamiento** del Sistema de Bicicletas Públicas MiBici.

La evaluación por puntos y porcentajes se realizará en dos bloques, uno Técnico y otro Económico, los cuales en suma darán la puntuación de la **Propuesta** de cada **Participante**.

## 7.1 Evaluación Técnica

La evaluación técnica se realiza con base en las **Propuestas** entregada por los **Participantes**, en el Acto de Presentación y Apertura de Propuestas, por parte del **Área Requirente** conforme al artículo 66 numeral 1 de la Ley de Compras Gubernamentales, Enajenaciones y Contratación de Servicios del Estado de Jalisco y sus municipios.

Aquellas **Propuestas** que no cumplan con los requerimientos de los apartados **3 Compatibilidad de Refacciones** y **4 Listado de Refacciones** del presente **Anexo** no serán evaluadas económicamente.

Los puntos máximos que puede obtener una propuesta técnica es de **80 ochenta puntos**.

Cada actividad particular deberá contar con la información solicitada en la columna de criterios a evaluar para obtener los puntos de la columna de puntaje del cuadro siguiente:

Criterios a evaluar	Descripción	Puntaje
Características de las Refacciones	Las características de las Refacciones ofertadas cumplen con lo establecido en los apartados <b>4 Listado de Refacciones</b> y <b>5 Características de las Refacciones</b> .	10
Compatibilidad de la pieza	Las muestras presentadas por el Participante son compatibles al 100% con el Equipamiento actual. La compatibilidad la determinará el equipo técnico del Área Requirente.	70

**Cuadro 61.** Criterios a evaluar.

## 8.2 Evaluación Económica

Se evaluarán las propuestas económicas que se encuentren dentro del **Techo Presupuestal** asignado al **Procedimiento**, el costo de acuerdo a los tabuladores dentro del mercado y siempre respetando el techo presupuestal para la licitación.

La propuesta económica con el menor presupuesto total del servicio obtendrá **20 veinte puntos** en este bloque. El resto de las propuestas económicas obtendrán puntos de acuerdo a la siguiente fórmula:

$$\text{PPTO} = (\text{VPTOMenor} \div \text{VPTOEvaluada}) \times (\text{Puntuación Máxima})$$

Donde:

**PPTO** = Puntuación del Presupuesto Total del Servicio, redondeada a un lugar decimal.

**VPTOMenor** = Valor del Presupuesto Total del Servicio que resulte menor dentro de las propuestas evaluadas.

**VPTOEvaluada** = Valor del Presupuesto Total del Servicio presentado por la propuesta económica evaluada.

### 8.3 Evaluación

Las **Propuestas** presentadas por los **Participantes** obtendrán una puntuación total sumando los puntos obtenidos de la evaluación técnica y económica.

#### **“Adquisición de Refacciones Locales para el Sistema de Bicicletas Públicas 2026”**

1 Glosario	
Concepto	Descripción
Agencia	Agencia Metropolitana de Servicios de Infraestructura para la Movilidad del Área Metropolitana de Guadalajara.
AMG	Área Metropolitana de Guadalajara.
Área Requiriente	Dirección de Movilidad Activa de la <b>Agencia</b> .
Servicio	Adquisición de Refacciones Locales para el Sistema de Bicicletas Públicas 2026

2 Requerimiento
<b>2.1.</b> Partida 1. Adquisición de Refacciones Locales para el Sistema de Bicicletas Públicas 2026

3 Tiempo de entrega
<b>3.1.</b> Al 31 Agosto del 2026

4 Obligaciones del Proveedor
<b>4.1 Entregables:</b> <ul style="list-style-type: none"><li>a. Entregar los progresivos con las características señaladas en los apartados 3 Compatibilidad de Refacciones y 4 Listado de Refacciones del presente Anexo</li></ul>

**Todas las Especificaciones Señaladas en este Anexo son Mínimas, por lo que el Licitante Podrá Ofertar Bienes con Especificaciones y Características Superiores, si así lo considera Conveniente.**

**El presente proceso de Licitación será adjudicado a un solo proveedor.**

**Una vez adjudicado el presente proceso, la comunicación será exclusiva con el proveedor adjudicado.**

**Sí aplica maniobras de traslado y descarga correrán en su totalidad por personal del proveedor adjudicado, sin que en ella intervenga personal de la agencia.**

**ANEXO 2**  
**LICITACIÓN PÚBLICA LOCAL A TIEMPOS ACORTADOS LPL/AMIM/CCC/004/2026-TA**  
**CON CONCURRENCIA DEL COMITÉ**  
**“ADQUISICIÓN DE REFACCIONES LOCALES PARA EL SISTEMA DE BICICLETAS PÚBLICAS MI BICI**  
**2026”**

Guadalajara Jalisco, a \_\_\_\_ de \_\_\_\_ de 2026.

**Organismo Público Descentralizado Intermunicipal Denominado**  
**Agencia Metropolitana de Servicios de Infraestructura para la**  
**Movilidad del Área Metropolitana de Guadalajara**

**Presente. AT ´N: Ing. Antonio Martín del Campo Sáenz.**  
**Administrador General**

**(PROPUESTA TÉCNICA)**

Prog.	Cantidad	Unidad de Medida	Artículo	Descripción	Entregables y demás características
1					
2					
3					
4					

**NOTA: Se deberá realizar el desglose a detalle del anexo técnico (Especificaciones) cumpliendo con lo requerido en el mismo en formato libre, señalando marca y garantía de lo ofertado.**

**TIEMPO DE ENTREGA:**

**(Deberá especificar si son días hábiles y naturales, considerando los tiempos reales de entrega y fechas específicas).**

En caso de ser adjudicado proporcionaré servicios en los términos y condiciones del presente anexo, la orden de compra y/o contrato, la convocatoria y las modificaciones que se deriven de las aclaraciones del presente procedimiento.

Seré responsable por los defectos, vicios ocultos o falta de calidad en general de los servicios por cualquier otro incumplimiento en que puedan incurrir en los términos de la orden de compra y/o contrato.

**ATENTAMENTE**

\_\_\_\_\_  
Nombre y firma del Participante o Representante Legal

**ANEXO 3**  
**LICITACIÓN PÚBLICA LOCAL A TIEMPOS ACORTADOS LPL/AMIM/CCC/004/2026-TA**  
**CON CONCURRENCIA DEL COMITÉ**  
**“ADQUISICIÓN DE REFACCIONES LOCALES PARA EL SISTEMA DE BICICLETAS PÚBLICAS MI BICI**  
**2026”**

Guadalajara Jalisco, a \_\_\_ de \_\_\_ del 2026.

**Organismo Público Descentralizado Intermunicipal Denominado**  
**Agencia Metropolitana de Servicios de Infraestructura para la**  
**Movilidad del Área Metropolitana de Guadalajara**

**Presente. AT N: Ing. Antonio Martín del Campo Sáenz.**  
**Administrador General**

**PROPUESTA ECONÓMICA**

Prog	Cantidad	Unidad de Medida	Artículo	Descripción	Entregables	Precio Unitario	Importe
1							
2							
3							
4							
5							

<b>SUBTOTAL</b>	
<b>IVA</b>	
<b>TOTAL</b>	

**CANTIDAD CON LETRA:**

**TIEMPO DE ENTREGA:**

**(Deberá especificar si son días hábiles y naturales, considerando los tiempos reales de entrega y fechas específicas).**

**CONDICIONES DE PAGO:**

**(De solicitar pagos parciales, deberá especificar el monto de cada parcialidad contra entrega y entera satisfacción de la Agencia).**

Declaro bajo protesta de decir verdad que los precios cotizados son bajo la condición de **precios fijos** hasta la total prestación de los servicios o entrega de los bienes.

Manifiesto que los precios cotizados en la presente propuesta, serán los mismos en caso de que la Administración General y/o el “Comité” opte por realizar ajustes al momento de adjudicar de forma parcial los bienes o servicios objeto de este proceso de adquisición.

**ATENTAMENTE**

\_\_\_\_\_  
Nombre y firma del Participante  
o Representante Legal

**ANEXO 4**  
**LICITACIÓN PÚBLICA LOCAL A TIEMPOS ACORTADOS LPL/AMIM/CCC/004/2026-TA**  
**CON CONCURRENCIA DEL COMITÉ**  
**“ADQUISICIÓN DE REFACCIONES LOCALES PARA EL SISTEMA DE BICICLETAS PÚBLICAS MI BICI**  
**2026”**

**CARTA DE PROPOSICIÓN**

Guadalajara Jalisco, a \_\_\_\_ de \_\_\_\_ del 2026.

**Organismo Público Descentralizado Intermunicipal Denominado**  
**Agencia Metropolitana de Servicios de Infraestructura para la**  
**Movilidad del Área Metropolitana de Guadalajara**

**Presente. AT ´N: Ing. Antonio Martín del Campo Sáenz.**  
**Administrador General**

En atención al procedimiento de **Licitación Pública Local a Tiempos Acortados LPL/AMIM/CCC/004/2026-TA Con Concurrencia del Comité** relativo a la **“Adquisición de Refacciones Locales para el Sistema de Bicicletas Públicas Mi Bici 2026”** (En lo subsecuente “el proceso de adquisición”), el suscrito (*nombre del firmante*) en mi calidad de Representante Legal de (*Nombre del Participante*), manifiesto **bajo protesta de decir verdad** que:

1. Que cuento con facultades suficientes para suscribir la propuesta en el presente procedimiento de adjudicación, así como para la firma y presentación de los documentos y el contrato que se deriven de éste, a nombre y representación de (*Persona Física o Jurídica*). Así mismo, manifiesto que cuento con número de proveedor (XXXXXXXXXXXX) y con Registro Federal de Contribuyentes (XXXXXXXXXX), y en su caso me comprometo a realizar los trámites de registro y actualización ante el Padrón de Proveedores en los términos señalados en las presentes Bases, para la firma del contrato que llegare a celebrarse en caso de resultar adjudicado.
2. Que mi representada señala (o “que señalo”) como domicilio para todos los efectos legales a que haya lugar la finca marcada con el número xx de la calle xx, de la colonia XXXXXXXXXXXXX, de la ciudad de xx, C.P. XXXXX, teléfono xx, fax xx y correo electrónico XXXXX.
3. Que he leído, revisado y analizado con detalle todas las condiciones de las Bases del presente proceso de adjudicación, las especificaciones correspondientes y el juego de Anexos que me fueron proporcionados por La Agencia , obligándome a cumplir con lo estipulado en cada uno de ellos y/o acatar las aclaraciones realizadas por las áreas técnicas del presente procedimiento.
4. Que mi representante entregará, (o “Que entregaré”) los bienes y/o servicios a que se refiere el presente Procedimiento de Licitación de acuerdo con las especificaciones y condiciones requeridas en las Bases de este proceso de adjudicación, con los precios unitarios señalados en mi propuesta económica.
5. Que se han formulado cuidadosamente todos y cada uno de los precios unitarios que se proponen, tomando en consideración las circunstancias previsibles que puedan influir sobre ellos. Dichos precios se presentan en moneda nacional e incluyen todos los cargos directos e indirectos que se originen en la elaboración de los bienes y/o servicios hasta su recepción total por parte de la Agencia.
6. Manifiesto que los precios cotizados en la presente propuesta, serán los mismos en caso de que la Administración General opte por realizar ajustes al momento de adjudicar de forma parcial los bienes o servicios objeto de este proceso de adquisición.
7. En caso de resultar favorecidos, nos comprometemos (O “me comprometeré”) a firmar el contrato en los términos señalados en las Bases del presente procedimiento de adjudicación.

8. Que mi representante no se encuentra (o “Que no me encuentro”) en alguno de los supuestos del artículo 52 de la Ley de Compras Gubernamentales, Enajenaciones y Contratación de Servicios del Estado de Jalisco y sus Municipios, y tampoco en las situaciones previstas para la **DESECHAMIENTO DE LA PROPUESTA DE LOS PARTICIPANTES** que se indican en las Bases del presente proceso de adjudicación.

9. Mi representada señala (o “Que señalo”) como domicilio para todos los efectos legales a que haya lugar la finca marcada con el número \_\_\_\_ de la calle \_\_\_\_, de la colonia \_\_\_\_, de la ciudad de \_\_\_\_, Estado \_\_\_\_, C.P. \_\_\_\_, teléfono \_\_\_\_, fax \_\_\_\_ y correo electrónico \_\_\_\_@\_\_\_\_; solicitándoles y manifestando mi conformidad de que todas las notificaciones que se tengan que practicar y aún las personales, se me hagan por correo electrónico en la cuenta anteriormente señalada, sujetándome a lo que establecen los artículos 106 y 107 del Código de Procedimientos Civiles del Estado de Jalisco, aplicado supletoriamente, para que la autoridad estatal lleve a cabo las notificaciones correspondientes.

10. Que por mí o a través de interpósita persona, me abstendré de adoptar conductas, para que los servidores públicos, induzcan o alteren las evaluaciones de las cotizaciones, el resultado del procedimiento, u otros aspectos que otorguen condiciones más ventajosas con relación a los demás Oferentes.

11. Que no me encuentro dentro de las listas a que se refiere el artículo 69 B del Código Fiscal de la Federación.

### **ATENTAMENTE**

\_\_\_\_\_  
Nombre y firma del Participante o Representante Legal.

**ANEXO 5**  
**LICITACIÓN PÚBLICA LOCAL A TIEMPOS ACORTADOS LPL/AMIM/CCC/004/2026-TA**  
**CON CONCURRENCIA DEL COMITÉ**  
**“ADQUISICIÓN DE REFACCIONES LOCALES PARA EL SISTEMA DE BICICLETAS PÚBLICAS MI BICI 2026”**

Guadalajara Jalisco, a \_\_\_\_ de \_\_\_\_ del 2026.

**ACREDITACIÓN**

**Organismo Público Descentralizado Intermunicipal Denominado**  
**Agencia Metropolitana de Servicios de Infraestructura para la**  
**Movilidad del Área Metropolitana de Guadalajara**

**Presente. AT ´N: Ing. Antonio Martín del Campo Sáenz.**  
**Administrador General**

Yo, (nombre), manifiesto **bajo protesta de decir verdad**, que los datos aquí asentados son ciertos y han sido verificados, manifiesto que no me encuentro inhabilitado por resolución de autoridad competente alguno, así como que cuento con facultades suficientes para suscribir la cotización y comprometerme en el **Procedimiento de Licitación Pública Local a Tiempos Acortados LPL/AMIM/CCC/004/2026-TA Con Concurrencia del Comité “Adquisición de Refacciones Locales para el Sistema de Bicicletas Públicas Mi Bici 2026”**, así como con los documentos que se deriven de éste, a nombre y representación de (persona física o moral).

<b>Nombre del Licitante :</b>		
<b>No. de Registro del RUPC</b> ( <i>en caso de contar con él</i> )		
<b>No. de Registro Federal de Contribuyentes:</b>		
<b>Domicilio:</b> ( <i>Calle, Número exterior-interior, Colonia, Código Postal</i> )		
<b>Municipio o Delegación:</b>		<b>Entidad Federativa:</b>
<b>Teléfono (s):</b>	<b>Fax:</b>	<b>Correo Electrónico:</b>
<b>Objeto Social:</b> tal y como aparece en el acta constitutiva (persona moral) o actividad preponderante (persona física)		
<i>Para Personas Morales:</i>		
<b>Número de Escritura Pública:</b> ( <i>Acta Constitutiva y, de haberlas, sus reformas y modificaciones</i> )		
<b>Fecha y lugar de expedición:</b>		
<b>Nombre del Fedatario Público,</b> mencionando si es Titular o Suplente:		
<b>Fecha de inscripción en el Registro Público de la Propiedad y de Comercio:</b>		
<b>Tomo:</b>	<b>Libro:</b>	<b>Agregado con número al Apéndice:</b>
*NOTA: En caso de que hubiere modificaciones al Acta Constitutiva (cambio de razón social, de domicilio fiscal, de giro o actividad, etc.), deberá mencionar los datos anteriores que correspondan a dicha modificación y la referencia de la causa de la misma.		
<i>Para Personas Físicas:</i>		
<b>Número de folio de la Credencial de Elector:</b>		
<b>P O D E R</b>	<i>Para Personas Morales o Físicas que comparezcan a través de Apoderado, mediante <b>Poder General o Especial para Actos de Administración o de Dominio.</b></i>	
	<b>Número de Escritura Pública:</b>	
	<b>Tipo de poder:</b>	
	<b>Nombre del Fedatario Público,</b> mencionando si es Titular o Suplente:	
	<b>Lugar y fecha de expedición:</b>	
	<b>Fecha de inscripción en el Registro Público de la Propiedad y de Comercio:</b>	
<b>Tomo:</b>	<b>Libro:</b>	<b>Agregado con número al Apéndice:</b>

**\*Anexo al presente copia simple de los siguientes documentos: -Acta Constitutiva, -Poder y Modificaciones al Acta Constitutiva descritas en el presente anexo y que acreditan la información contenida en mi propuesta.**

**ATENTAMENTE**

\_\_\_\_\_  
Nombre y firma del Licitante o Representante Legal.

**ANEXO 6**  
**LICITACIÓN PÚBLICA LOCAL A TIEMPOS ACORTADOS LPL/AMIM/CCC/004/2026-TA**  
**CON CONCURRENCIA DEL COMITÉ**  
**“ADQUISICIÓN DE REFACCIONES LOCALES PARA EL SISTEMA DE BICICLETAS PÚBLICAS MI BICI**  
**2026”**

**DECLARACIÓN DE INTEGRIDAD Y NO COLUSIÓN DE PROVEEDORES.**

Guadalajara Jalisco, a \_\_\_ de \_\_\_ del 2026.

**Organismo Público Descentralizado Intermunicipal Denominado**  
**Agencia Metropolitana de Servicios de Infraestructura para la**  
**Movilidad del Área Metropolitana de Guadalajara**

**Presente. AT´N: Ing. Antonio Martín del Campo Sáenz.**  
**Administrador General**

En cumplimiento con los requisitos establecidos en el presente Proceso de Adquisición para la **Licitación Pública Local a Tiempos Acortados LPL/AMIM/CCC/004/2026-TA Con Concurrencia del Comité “Adquisición de Refacciones Locales para el Sistema de Bicicletas Públicas Mi Bici 2026”** por medio del presente manifiesto bajo protesta de decir verdad que por sí mismos o a través de interpósita persona, el licitante (*persona física o moral*), a quien represento, se abstendrá de adoptar conductas, para que los servidores públicos de la Dirección Administrativa de la Agencia y/o de la Unidad Centralizada de Compras, induzcan o alteren la evaluaciones de las proposiciones, el resultado del procedimiento u otros aspectos que otorguen condiciones más ventajosas con relación a los demás “Participantes”, así como la celebración de acuerdos colusorios.

A su vez manifiesto no encontrarme dentro de los supuestos establecidos en el artículo 52 de la Ley de Compras Gubernamentales, Enajenaciones y Contratación de Servicios del Estado de Jalisco y sus Municipios.

**\*En caso de ser persona física resultará aplicable el siguiente párrafo:**

Bajo protesta de decir verdad manifiesto que no cuento con vínculos o relaciones de negocios, personales o familiares, así como posibles conflictos de interés relacionados con servidores públicos que intervienen en el procedimiento de licitación. Asimismo, no desempeño empleo, cargo o comisión en el servicio público o, en caso de desempeñarlo, con la formalización del contrato respectivo no se actualiza causal alguna de conflicto de interés.

**\*En caso de ser persona moral resultará aplicable el siguiente párrafo y deberá llenarse el recuadro con la información solicitada:**

Personas morales/ Bajo protesta de decir verdad manifiesto que los socios, accionistas, administrador general único o, en su caso miembros del consejo de administración y, representantes o apoderados legales de mi representada no cuentan con vínculos o relaciones de negocios, personales o familiares, así como posibles conflictos de interés relacionados con servidores públicos que intervienen en el procedimiento de licitación. Asimismo, que las personas referidas no desempeñan empleo, cargo o comisión en el servicio público o, en caso de desempeñarlo, con la formalización del contrato respectivo no se actualiza causal alguna de conflicto de interés.

**RELACIÓN DE SOCIOS, ACCIONISTAS Y PRINCIPALES ÓRGANOS DE DIRECCIÓN (ADMINISTRADOR GENERAL ÚNICO O, CONSEJO DE ADMINISTRACIÓN).**

Nombre	Apellido Paterno	Apellido Materno	Cargo

**ATENTAMENTE**

\_\_\_\_\_  
Nombre y firma del Licitante  
o Representante Legal

**ANEXO 7**  
**LICITACIÓN PÚBLICA LOCAL A TIEMPOS ACORTADOS LPL/AMIM/CCC/004/2026-TA**  
**CON CONCURRENCIA DEL COMITÉ**  
**“ADQUISICIÓN DE REFACCIONES LOCALES PARA EL SISTEMA DE BICICLETAS PÚBLICAS MI BICI**  
**2026”**

**DECLARACIÓN DE APORTACIÓN CINCO AL MILLAR PARA EL FONDO IMPULSO JALISCO.**

Guadalajara Jalisco, a \_\_\_ de \_\_\_\_ del 2026.

**Organismo Público Descentralizado Intermunicipal Denominado**  
**Agencia Metropolitana de Servicios de Infraestructura para la**  
**Movilidad del Área Metropolitana de Guadalajara**

**Presente. AT´N: Ing. Antonio Martín del Campo Sáenz.**  
**Administrador General**

Yo, (nombre) en mi carácter de (persona física/representante legal de la empresa "xxx") manifiesto que SI/NO es mi voluntad el realizar la aportación cinco al millar del monto total del contrato, antes de I.V.A., para el Fondo Impulso Jalisco con el propósito de promover y procurar la reactivación económica en el Estado, esto en el supuesto de resultar adjudicado en el presente proceso de adquisición.

Así mismo manifiesto que dicha aportación voluntaria no repercute en la integración de mi propuesta económica ni en la calidad de los bienes y/o servicios a entregar, **así como mi consentimiento para que la “Agencia” realice la retención de tal aportación en una sola administración en el primer pago**, ya sea pago de anticipo, pago parcial o pago total. (En caso de que el participante manifieste NO realizar la aportación al Fondo Impulso Jalisco, el presente párrafo quedará sin efecto).

Lo anterior al Decreto 28312/LXII/21, mediante el cual reforma la Ley de Compras Gubernamentales, Enajenaciones y Contratación de Servicios del Estado de Jalisco y sus Municipios, publicada en el Periódico Oficial El Estado de Jalisco el 04 de marzo de 2001, de conformidad a la exposición de motivos y a los artículos 143, 145, 148 y 149 de la citada Ley.

**ATENTAMENTE**

\_\_\_\_\_  
Nombre y firma del Licitante  
o Representante Legal

**ANEXO 8**  
**LICITACIÓN PÚBLICA LOCAL A TIEMPOS ACORTADOS LPL/AMIM/CCC/004/2026-TA**  
**CON CONCURRENCIA DEL COMITÉ**  
**“ADQUISICIÓN DE REFACCIONES LOCALES PARA EL SISTEMA DE BICICLETAS PÚBLICAS MI BICI**  
**2026”**

**MANIFIESTO DE CUMPLIMIENTO DE OBLIGACIONES FISCALES**

**ARTÍCULO 32-D**

Guadalajara Jalisco, a \_\_\_ de \_\_\_ del 2026.

**Organismo Público Descentralizado Intermunicipal Denominado**  
**Agencia Metropolitana de Servicios de Infraestructura para la**  
**Movilidad del Área Metropolitana de Guadalajara**

**Presente. AT´N: Ing. Antonio Martín del Campo Sáenz.**  
**Administrador General**

(Nombre completo), en mi carácter de Representante Legal de la empresa (Nombre de la Empresa), manifiesto estar al corriente de con mis obligaciones fiscales, por lo que anexo la Constancia de opinión positiva del cumplimiento de obligaciones Fiscales, documento vigente expedido por el Servicio de Administración Tributaria, conforme a lo establecido en el artículo 32-D, del Código Fiscal de la Federación.

**ATENTAMENTE**

\_\_\_\_\_  
Nombre y firma del Licitante  
o Representante Legal

## ANEXO 9

### LICITACIÓN PÚBLICA LOCAL A TIEMPOS ACORTADOS LPL/AMIM/CCC/004/2026-TA CON CONCURRENCIA DEL COMITÉ “ADQUISICIÓN DE REFACCIONES LOCALES PARA EL SISTEMA DE BICICLETAS PÚBLICAS MI BICI 2026”

#### MANIFIESTO DE CUMPLIMIENTO DE OBLIGACIONES EN MATERIA DE SEGURIDAD SOCIAL (IMSS)

Guadalajara Jalisco, a \_\_\_ de \_\_\_\_ del 2026.

**Organismo Público Descentralizado Intermunicipal Denominado  
Agencia Metropolitana de Servicios de Infraestructura para la  
Movilidad del Área Metropolitana de Guadalajara**

**Presente. AT´N: Ing. Antonio Martín del Campo Sáenz.  
Administrador General**

(Nombre completo), en mi carácter de Representante Legal de la empresa (Nombre de la Empresa), manifiesto estar al corriente de mis obligaciones fiscales en materia de Seguridad Social, por lo que anexo la Constancia de opinión positiva de cumplimiento de obligaciones/Sin opinión en materia de Seguridad Social, documento vigente expedido por el Instituto Mexicano del Seguro Social, de conformidad al acuerdo acdo.as2.hct.270422/107.p.dir, dictado por el H. Consejo Técnico, en sesión ordinaria del 27 de abril de 2022.

Asimismo, se informa que, se autorizó al IMSS a hacer público el resultado de la consulta de opinión del cumplimiento de obligaciones fiscales en materia de seguridad social de (nombre de la empresa/quien suscribe), de conformidad con la regla séptima del acuerdo citado en el párrafo que antecede. Se adjunta al presente el acuse correspondiente. Dicha autorización se mantendrá activa hasta el momento que se emita resolución en el procedimiento de licitación citado a rubro, y en caso de resultar adjudicado hasta el término del contrato.

De igual manera, por virtud del presente se autoriza a la Agencia Metropolitana de Servicio de Infraestructura para la Movilidad del Área Metropolitana de Guadalajara, para que, a través de las áreas organizativas que resulten competentes, lleve a cabo la consulta en línea de la opinión del cumplimiento de las obligaciones fiscales en materia de seguridad social de (mi representada/quien suscribe).

#### ATENTAMENTE

\_\_\_\_\_  
Nombre y firma del Licitante  
o Representante Legal

**ANEXO 10**  
**LICITACIÓN PÚBLICA LOCAL A TIEMPOS ACORTADOS LPL/AMIM/CCC/004/2026-TA**  
**CON CONCURRENCIA DEL COMITÉ**  
**“ADQUISICIÓN DE REFACCIONES LOCALES PARA EL SISTEMA DE BICICLETAS PÚBLICAS MI BICI**  
**2026”**

**MANIFIESTO DE CUMPLIMIENTO DE OBLIGACIONES EN MATERIA DEL INFONAVIT**

Guadalajara Jalisco, a \_\_ de \_\_\_\_ del 2026.

**Organismo Público Descentralizado Intermunicipal Denominado**  
**Agencia Metropolitana de Servicios de Infraestructura para la**  
**Movilidad del Área Metropolitana de Guadalajara**

**Presente. AT ´N: Ing. Antonio Martín del Campo Sáenz.**  
**Administrador General**

(Nombre completo), en mi carácter de Representante Legal de la empresa (Nombre de la Empresa), manifiesto estar al corriente de mis obligaciones fiscales en materia de aportaciones patronales, por lo que anexo en sentido positivo la Constancia de situación fiscal en materia de aportaciones y amortizaciones patronales, documento vigente expedido por el Instituto del Fondo Nacional de la Vivienda para los Trabajadores (INFONAVIT), de conformidad con el acuerdo del H. Consejo de Administración del Instituto del Fondo Nacional de la Vivienda para los Trabajadores por el que se emiten las Reglas para la obtención de la constancia de situación fiscal en materia de aportaciones patronales y entero de descuentos, publicado en el Diario Oficial de la Federación el 28 veintiocho de junio del 2017 dos mil diecisiete.

**ATENTAMENTE**

\_\_\_\_\_  
Nombre y firma del Licitante

o Representante Legal

**ANEXO 11**  
**LICITACIÓN PÚBLICA LOCAL A TIEMPOS ACORTADOS LPL/AMIM/CCC/004/2026-TA**  
**CON CONCURRENCIA DEL COMITÉ**  
**“ADQUISICIÓN DE REFACCIONES LOCALES PARA EL SISTEMA DE BICICLETAS PÚBLICAS MI BICI**  
**2026”**

**IDENTIFICACIÓN VIGENTE DE LA PERSONA FÍSICA O DEL REPRESENTANTE LEGAL**  
**DE LA PERSONA MORAL QUE FIRMA LA PROPOSICIÓN.**

Guadalajara Jalisco, a \_\_\_ de \_\_\_ del 2026.

**ANVERSO**

**REVERSO**

Atentamente

---

Nombre y firma del Licitante  
o Representante Legal

**ANEXO 12**  
**LICITACIÓN PÚBLICA LOCAL A TIEMPOS ACORTADOS LPL/AMIM/CCC/004/2026-TA**  
**CON CONCURRENCIA DEL COMITÉ**  
**“ADQUISICIÓN DE REFACCIONES LOCALES PARA EL SISTEMA DE BICICLETAS PÚBLICAS MI BICI**  
**2026”**

**MANIFESTACIÓN DE ESTAR AL CORRIENTE EN MIS OBLIGACIONES PATRONALES Y TRIBUTARIAS.**

Guadalajara Jalisco, a \_\_ de \_\_\_\_ del 2026.

**Organismo Público Descentralizado Intermunicipal Denominado**  
**Agencia Metropolitana de Servicios de Infraestructura para la**  
**Movilidad del Área Metropolitana de Guadalajara**

**Presente. AT´N: Ing. Antonio Martín del Campo Sáenz.**  
**Administrador General**

En cumplimiento con los requisitos establecidos en el presente Proceso de Adquisición para la **Licitación Pública Local a Tiempos Acortados LPL/AMIM/CCC/004/2026-TA Con Concurrencia del Comité “Adquisición de Refacciones Locales para el Sistema de Bicicletas Públicas Mi Bici 2026”**, por medio del presente manifiesto bajo protesta de decir verdad a la Agencia , que el licitante (persona física o moral), a quien represento, está al corriente en sus obligaciones patronales como son: el pago de cuotas de seguridad social, del Instituto del Fondo Nacional para la Vivienda de los Trabajadores, así como todas las obligaciones laborales y tributarias a que estoy obligado.

**ATENTAMENTE**

\_\_\_\_\_  
Nombre y firma del Licitante  
o Representante Legal

**ANEXO 13**  
**LICITACIÓN PÚBLICA LOCAL A TIEMPOS ACORTADOS LPL/AMIM/CCC/004/2026-TA**  
**CON CONCURRENCIA DEL COMITÉ**  
**“ADQUISICIÓN DE REFACCIONES LOCALES PARA EL SISTEMA DE BICICLETAS PÚBLICAS MI BICI**  
**2026”**

**ESTRATIFICACIÓN**

Guadalajara Jalisco, a \_\_ de \_\_\_\_ del 2026.

**Organismo Público Descentralizado Intermunicipal Denominado**  
**Agencia Metropolitana de Servicios de Infraestructura para la**  
**Movilidad del Área Metropolitana de Guadalajara**

**Presente. AT ´N: Ing. Antonio Martín del Campo Sáenz.**  
**Administrador General**

Me refiero al procedimiento de **Licitación Pública Local a Tiempos Acortados LPL/AMIM/CCC/004/2026-TA Con Concurrencia del Comité “Adquisición de Refacciones Locales para el Sistema de Bicicletas Públicas Mi Bici 2026”**, en el que mí representada, la empresa \_\_\_\_\_ (2) \_\_\_\_\_, participa a través de la presente proposición.

Al respecto y de conformidad con lo dispuesto por el numeral 1 del artículo 68 de la Ley, **MANIFIESTO BAJO PROTESTA DE DECIR VERDAD** que mi representada está constituida conforme a las leyes mexicanas, con Registro Federal de Contribuyentes \_\_\_\_\_ (3) \_\_\_\_\_, y asimismo que considerando los criterios (sector, número total de trabajadores y ventas anuales) establecidos en el Acuerdo por el que se establece la estratificación de las micro, pequeñas y medianas empresas, publicado en el Diario Oficial de la Federación el 30 de junio de 2009, mi representada tiene un Tope Máximo Combinado de \_\_\_\_\_ (4) \_\_\_\_\_, con base en lo cual se estratifica como una empresa \_\_\_\_\_ (5) \_\_\_\_\_.

De igual forma, declaro que la presente manifestación la hago teniendo pleno conocimiento de que la omisión, simulación o presentación de información falsa, son infracciones previstas por los artículos 116, 117 y 118 de la Ley y los demás aplicables así como los artículos 69 y 81 de la Ley General de Responsabilidades Administrativas de aplicación supletoria.

**ATENTAMENTE**

\_\_\_\_\_  
Nombre y firma del Licitante  
o Representante Legal

Llenar los campos conforme aplique tomando en cuenta los rangos previstos en el Acuerdo antes mencionado.

<b>1</b>	Señalar la fecha de suscripción del documento.
<b>2</b>	Anotar el nombre, razón social o denominación del licitante.
<b>3</b>	Indicar el Registro Federal de Contribuyentes del licitante.
<b>4</b>	Señalar el número que resulte de la aplicación de la expresión: Tope Máximo Combinado = (Trabajadores) x10% + (Ventas anuales en millones de pesos) x 90%. Para tales efectos puede utilizar la calculadora MIPyMES disponible en la página <a href="http://www.comprasdegobierno.gob.mx/calculadora">http://www.comprasdegobierno.gob.mx/calculadora</a> Para el concepto “Trabajadores”, utilizar el total de los trabajadores con los que cuenta la empresa a la fecha de la emisión de la manifestación. Para el concepto “ventas anuales”, utilizar los datos conforme al reporte de su ejercicio fiscal correspondiente a la última declaración anual de impuestos federales, expresados en millones de pesos.
<b>5</b>	Señalar el tamaño de la empresa (Micro, Pequeña o Mediana), conforme al resultado de la operación señalada en el numeral anterior.

**ANEXO 14**  
**LICITACIÓN PÚBLICA LOCAL A TIEMPOS ACORTADOS LPL/AMIM/CCC/004/2026-TA**  
**CON CONCURRENCIA DEL COMITÉ**  
**“ADQUISICIÓN DE REFACCIONES LOCALES PARA EL SISTEMA DE BICILETAS PÚBLICAS MI BICI**  
**2026”**

**ACEPTACIÓN DEL AVISO DE PRIVACIDAD Y DEL TRATAMIENTO DE DATOS PERSONALES.**

Yo, (nombre), manifiesto **bajo protesta de decir verdad**, que he leído y acepto el contenido del Aviso de Privacidad que me ha sido proporcionado por la **CONVOCANTE** y manifiesto mi conformidad con el tratamiento y publicación de los Datos Personales que hice llegar para efectos del desahogo del **Procedimiento de Licitación Pública Local a Tiempos Acortados LPL/AMIM/CCC/004/2026-TA Con Concurrencia del Comité “Adquisición de Refacciones Locales para el Sistema de Bicicletas Públicas Mi Bici 2026”**, así como con los documentos que se deriven de éste, a nombre y representación de (persona física o moral), lo anterior en los términos establecidos por la Ley de Transparencia y Acceso a la Información Pública del Estado de Jalisco en concatenación con la Ley de Protección de Datos Personales del Estado de Jalisco.

**ATENTAMENTE**

\_\_\_\_\_  
Nombre y firma del Licitante  
o Representante Legal

ANEXO 15  
LICITACIÓN PÚBLICA LOCAL A TIEMPOS ACORTADOS LPL/AMIM/CCC/004/2026-TA  
CON CONCURRENCIA DEL COMITÉ  
“ADQUISICIÓN DE REFACCIONES LOCALES PARA EL SISTEMA DE BICICLETAS PÚBLICAS MI BICI  
2026”

ANEXO 15 FIANZA DEL 100% POR GARANTÍA DEL ANTICIPO:

**EL TEXTO DE ESTE ANEXO, LO PROPORCIONARÁ LA UNIDAD CENTRALIZADA DE COMPRAS AL (LOS) PROVEEDOR(ES) ADJUDICADO(S), EN EL MOMENTO DE LA NOTIFICACIÓN DEL FALLO.**

ANEXO 15 FIANZA DEL 10% POR GARANTÍA DE CUMPLIMIENTO:

**EL TEXTO DE ESTE ANEXO, LO PROPORCIONARÁ LA UNIDAD CENTRALIZADA DE COMPRAS AL (LOS) PROVEEDOR(ES) ADJUDICADO(S), EN EL MOMENTO DE LA NOTIFICACIÓN DEL FALLO.**



#### AVISO DE PRIVACIDAD SIMPLIFICADO

#### AGENCIA METROPOLITANA DE SERVICIOS DE INFRAESTRUCTURA PARA LA MOVILIDAD DEL ÁREA METROPOLITANA DE GUADALAJARA.

La Agencia Metropolitana de Servicios de Infraestructura para la Movilidad del Área Metropolitana de Guadalajara, es la responsable del tratamiento de los datos personales que recabe, los cuales serán protegidos conforme a lo dispuesto por la Ley de Protección de Datos Personales en Posesión de Sujetos Obligados del Estado de Jalisco y sus Municipios, así como a la Ley General de Protección de Datos Personales en Posesión de Sujetos Obligados y demás normatividades que resulten aplicables.

Los datos personales podrán ser recabados directa o indirectamente, tanto de forma física como electrónica, y serán utilizados única y exclusivamente para realizar los procedimientos y/o procesos derivados del ejercicio de las atribuciones, facultades y obligaciones de esta Agencia respecto a los servicios en materia de infraestructura vial entendida como la prestación, administración y vigilancia de los servicios y dispositivos de control de tráfico y velocidad; el diseño y validación de la infraestructura ciclista y obras civiles de bajo impacto, incluida la señalización horizontal y vertical, de vialidades de jerarquía vial metropolitana, mismas que se encuentran definidas en el Plan de Ordenamiento Territorial Metropolitano (POTmet), y el mantenimiento de la infraestructura ciclista y obras civiles de alto impacto que requiera el Área Metropolitana de Guadalajara; así como la operación del programa de bicicletas públicas "Mi Bici" y la emisión de recomendaciones técnicas en materia de operación y cumplimiento de criterios de operación de las empresas que presten servicio de sistemas de bicicletas y/o transporte individual en red en el Área Metropolitana de Guadalajara; por lo anterior, se señala que los datos personales recabados serán utilizados para los siguientes fines:

- ✘ El registro del ingreso a las oficinas administrativas de la Agencia Metropolitana de Servicios de Infraestructura para la Movilidad del Área Metropolitana de Guadalajara.
- ✘ El reclutamiento y selección del personal.
- ✘ Para la creación, actualización y adición de expedientes laborales.



- ✘ Capacitaciones.
- ✘ El seguimiento de los prestadores del servicio social y de prácticas profesionales desde su registro e ingreso a esta Agencia, hasta la entrega de cartas/constancias de conclusión de la modalidad, según sea el caso.
- ✘ Para dar trámite y seguimiento a las solicitudes de Acceso a la Información Pública y ejercicio de Derechos ARCO (Acceso, Rectificación, Cancelación y Oposición).
- ✘ El pago de nómina y el timbrado del recibo de nómina.
- ✘ La realización de movimientos de alta, baja, cambios, licencias y reintegros ante el Instituto de Pensiones del Estado de Jalisco.
- ✘ La realización de los trámites administrativos correspondientes a los movimientos de alta, baja, cambios, licencias ante el Instituto Mexicano del Seguro Social.
- ✘ El seguimiento a los trámites administrativos, legales y de registro efectuados por los ciudadanos y/o los servidores públicos de los distintos órdenes de gobierno (Federal, Estatal y Municipal).
- ✘ Los procedimientos de licitaciones públicas, en cuanto a las investigaciones de mercado y las solicitudes de aprovisionamiento, así como en lo que respecta a la participación de las personas físicas y morales desde la publicación de la convocatoria hasta la emisión del fallo y firma del contrato, en su calidad de participante, licitante, proveedor o contratista, según sea el caso. <sup>1</sup>

Se hace de su conocimiento que no se realizarán transferencias que requieran su consentimiento, salvo aquellas que sean necesarias para atender requerimientos de información debidamente fundados y motivados, de una autoridad competente de los distintos órdenes de gobierno (Federal, Estatal y Municipal), pudiendo ser: las autoridades jurisdiccionales en el ejercicio de sus atribuciones, con la finalidad de dar cumplimiento a los requerimientos judiciales, u otras autoridades administrativas en el momento en que lo requieran, dentro del ejercicio de sus atribuciones, cuando la transferencia esté

---

<sup>1</sup> Se hace de su conocimiento que, a partir del ejercicio fiscal 2023 se hará pública la totalidad de la información recabada para los procedimientos de licitaciones públicas de los que esta Agencia sea convocante, toda vez que la información recabada para este fin se considera pública desde el momento en que se integra al procedimiento de compra respectivo.



prevista en una normatividad aplicable; cuando sea necesario, para ejercer un derecho o cumplir obligaciones derivadas de una relación jurídica entre

Usted y esta Agencia, incluido en los casos en que esté contemplado como consecuencia del trámite o servicio solicitado, de conformidad con la normatividad aplicable en cada caso, así como en los casos en que la información se encuentre en los supuestos de excepción previstos por los artículos 15 y 75 de la Ley de Protección de Datos Personales en Posesión de Sujetos Obligados del Estado de Jalisco y sus Municipios.

Como titular de información confidencial, Usted tiene el derecho a solicitar en cualquier momento el Acceso, Rectificación, Cancelación, Oposición o Revocación del consentimiento del uso de sus datos personales, mediante la presentación de una solicitud de ejercicio de derechos ARCO, de manera personal, ante la Unidad de Transparencia de esta Agencia ubicada en el interior de las instalaciones de la Secretaría de Transporte con domicilio en la Avenida Circunvalación División Norte s/n y Prolongación Avenida Alcalde, Colonia Jardines Alcalde, en la ciudad de Guadalajara, Jalisco, o enviando un correo electrónico a [transparencia@amim.mx](mailto:transparencia@amim.mx).

Asimismo, para conocer el procedimiento y requisitos para el ejercicio de los derechos ARCO, usted podrá ponerse en contacto con nuestra Unidad de Transparencia, que dará trámite a las solicitudes para el ejercicio de estos derechos, y atenderá cualquier duda que pudiera tener respecto al tratamiento de su información. Esto de conformidad al artículo 46 de la Ley de Protección de Datos Personales en Posesión de Sujetos Obligados del Estado de Jalisco y sus Municipios.

Para conocer el procedimiento y requisitos para el ejercicio de los derechos ARCO, Usted podrá ponerse en contacto con nuestra Unidad de Transparencia por vía telefónica al 3338192400 Ext. 17184 y por vía electrónica al correo [transparencia@amim.mx](mailto:transparencia@amim.mx), misma que dará trámite a las solicitudes para el ejercicio de estos derechos, y atenderá cualquier duda que pudiera tener respecto al tratamiento de su información. Esto de conformidad al artículo 46 de la Ley de Protección de Datos Personales en Posesión de Sujetos Obligados del Estado de Jalisco y sus Municipios.



Puede leer el Aviso de Privacidad Integral de la Agencia a través de la página de internet de este sujeto obligado, la cual es: <https://amim.mx/transparencia> o solicitarlo ante la Unidad de Transparencia que se encuentra dentro de las instalaciones de la Agencia señaladas en el cuarto párrafo del presente documento.

