



**ACTA DE JUNTA DE ACLARACIONES  
LICITACIÓN PÚBLICA LOCAL LPL/AMIM/012/2024  
CON CONCURRENCIA DEL COMITÉ DE ADQUISICIONES DE LA AGENCIA  
METROPOLITANA DE SERVICIOS DE INFRAESTRUCTURA PARA LA MOVILIDAD DEL  
ÁREA METROPOLITANA DE GUADALAJARA**

En Guadalajara, Jalisco, siendo las **13:38 trece horas con treinta y ocho minutos** del día **08 ocho de julio del 2024 del dos mil veinticuatro**, estando debidamente constituidos como Unidad Centralizada de Compras de la Agencia Metropolitana de Servicios de Infraestructura para la Movilidad del Área Metropolitana de Guadalajara, en las instalaciones de la Agencia Metropolitana de Servicios de Infraestructura para la Movilidad del Área Metropolitana de Guadalajara, con domicilio en Félix Palavicini 2068, Jardines Alcalde, CP. 44290 en esta ciudad; de conformidad con el artículo 63 de la Ley de Compras Gubernamentales, Enajenaciones y Contratación de Servicios del Estado de Jalisco y sus Municipios así como los demás relativos de las Políticas y Lineamientos para la Adquisición, Enajenación, Arrendamiento de Bienes, Contratación de Servicios y Manejo de Almacenes de la Agencia Metropolitana de Servicios de Infraestructura para la Movilidad del Área Metropolitana de Guadalajara; en cumplimiento a lo establecido en el punto **5.1** de las Bases de la **Licitación Pública Local LPL/AMIM/012/2024 Con Concurrencia del Comité**, denominada **"Señalamiento Horizontal en Distintas Vialidades con Infraestructura Ciclista del Área Metropolitana de Guadalajara"** ante la presencia del **L.U.M.A. Adrian Jezhel López Gonzales** en su carácter de Administrador General, el **Lic. Hugo Vladimir Cervantes Romero** Titular del Órgano Interno de Control, el **Ing. Hugo Camacho Torres** por parte del Área Requiriente y la **Lic. Paola Flores Anaya**, designada como la Unidad Centralizada de Compras, todos los antes mencionados miembros activos de la Agencia Metropolitana de Servicios de Infraestructura para la Movilidad del Área Metropolitana de Guadalajara, en las instalaciones de la Agencia Metropolitana de Servicios de Infraestructura para la Movilidad del Área Metropolitana de Guadalajara, una vez presentados ante los interesados se dio inicio a la lectura de la lista de asistencia del presente acto, siendo los siguientes:

Representante	Participante
Hector Alfonso Galvan Garcia	Codecam Construcciones, S.A. de C.V.

Una vez tomada asistencia, el Representante de la Unidad Centralizada de Compras en apego a la convocatoria de la licitación mencionada, señala que sólo se dará respuesta a las preguntas que se hayan enviado en el formato, hora y fecha establecidos en las mismas, en el entendido que no se dará respuesta a las preguntas que surjan posterior a la fecha y hora señalada.

Las preguntas que a continuación se exponen fueron enviadas al correo electrónico [wendy.arias@jalisco.gob.mx](mailto:wendy.arias@jalisco.gob.mx) en el tiempo y forma establecido en las bases, sin contar con la asistencia física del interesado a este acto denominado "Junta de Aclaraciones".

**Participante 1: CODECAM CONSTRUCCIONES, S.A. DE C.V.**  
**Enviando previamente vía digital sus preguntas en tiempo y forma y asistiendo de manera presencial al Acto de Junta Aclaratoria**

**1.-** De acuerdo a lo observado en la visita de campo, en la Av. Camino Real, Av. Juan Gil Preciado y Av. 8 de Julio, principalmente, existen algunas áreas del pavimento que se encuentran en un estado muy deteriorado, pudiendo provocar que la pintura no se adhiera al pavimento correctamente, ¿Cómo se podría considerar el tema de la garantía para estas situaciones?

**R.-** Derivado de la visita de campo, en su propuesta técnica, deberá el proveedor participante, indicar los sitios donde considere que no es posible aplicar la garantía

El presente documento contiene las firmas y antefirmas de los asistentes a la junta de aclaraciones referente a la Licitación Pública Local LPL/AMIM/012/2024 Con Concurrencia del Comité.





**estipulada por el estado en el que se encuentra el pavimento de la(s) vialidad(es) específica(s) a intervenir.**

**2.-** De acuerdo al numeral 6. "Características de la propuesta" del Anexo Técnico, los anexos técnicos NO se solicitan en formato digital, ¿No se presentará la propuesta además de impresa, en formato digital?

**R.- Sí, también deben de entregarse en formato digital.**

**3.-** De acuerdo a lo observado en la visita de campo, algunas áreas cuentan con pintura termoplástica ya aplicada, y con algo de desgaste, ¿Se aplicará pintura de tráfico sobre los mismos?

**R.- No se solicita el retiro de pintura existente, pero si el proveedor adjudicado considera necesario retirar la pintura para garantizar el tiempo de garantía, puede hacerlo, sin que esto modifique el costo presupuestado del servicio solicitado.**

**4.-** De acuerdo a lo observado en la visita de campo, ¿qué horario se tiene permitido para la ejecución de los trabajos?

**R.- El horario de los trabajos serán los indicados por el proveedor adjudicado, en su propuesta económica, debiendo éste presentar los permisos necesarios otorgados por las autoridades correspondientes.**

**5.-** De acuerdo a lo comentado en la visita de campo, ¿se podría proporcionar el detalle del nuevo símbolo de Velocidad en Carriles?

**R.- Sí, se envía el detalle, conforme a la NOM-034-SCT2/SEDATU-2022, MANUAL DE SEÑALIZACIÓN Y DISPOSITIVOS PARA EL CONTROL DEL TRÁNSITO EN CALLES Y CARRETERAS de La Secretaría de Infraestructura, Comunicaciones y Transportes.**

**6.-** Con respecto al Anexo Técnico en el punto N°5. Inciso 2, ¿solicitan un portafolio, que datos debe de llevar ese portafolio además de fotografías? Y solicitan dos cartas de entera satisfacción o de finalización de obra/servicio, cuentan como cartas, las actas de finiquito de obra realizadas a dependencias públicas y/o empresas privadas?

**R.- El portafolio debe de llevar el archivo fotográfico y una descripción breve de los trabajos realizados, las cartas pueden ser de dependencia de gobierno o de empresas de la iniciativa privada, comprobable, y en cada caso deberá anexar copia del contrato del que deriva dicha carta.**

**Sí, el proveedor participante puede presentar las actas de finiquito de obra ya sea de una empresa privada como de una dependencia de gobierno.**

**Participante 2: PINTRAMEX, S.A. de C.V.**

**Enviando previamente vía digital sus preguntas al correo electrónico estipulado.**

**1.- ¿Existe LA POSIBILIDAD DE HACER LA VISITA DE CAMPO EN UNA NUEVA FECHA?**

**R.- No, no es posible, ya que los tiempos establecidos en las presentes Bases de Licitación no permiten una segunda vuelta para la visita de campo, toda vez que la Apertura de Proposiciones está determinada para el día jueves 11 de julio a las 13:00 horas.**

**Sin contar que una segunda vuelta se puede prestar a una mala interpretación en el presente proceso y ser acreedores a una posible responsabilidad o inconformidad por parte de los proveedores que sí acudieron en tiempo y forma a la visita de campo programada.**



**Participante 3: GRUPO ALOERRA, S.A. de C.V.**

**Enviando previamente vía digital sus preguntas al correo electrónico estipulado.**

**1.-** Con respecto al anexo 1, apartado 3 : Se solicita a la convocante indicar cuál sería la fecha de inicio de los trabajos a considerar.

**R.- El servicio deberá iniciar dentro de los 7 días hábiles posteriores a la firma del contrato y entregar las fianzas correspondientes.**

**2.-** Con respecto al anexo 1 , apartado 6, punto no.2: ¿Las cartas de finalización de obra deben ser exclusivamente de una dependencia gubernamental o pueden considerarse trabajos realizados como subcontratista?

**R.- Pueden ser de dependencia de gobierno o de privados, pero deberá anexar copia del contrato del que deriva dicha carta.**

**3.-** Con respecto al anexo 01, apartado no.2: Se solicita a la convocante indicar las dimensiones que tendrán las marcas, letras y flechas correspondientes a los conceptos con clave: AMIM-011, AMIM-012, AMIM-013, AMIM-014, AMIM-015, AMIM-016, AMIM-020 Y AMIM-021.

**R.- Se envía el detalle, conforme a la NOM-034-SCT2/SEDATU-2022, al MANUAL DE SEÑALIZACIÓN Y DISPOSITIVOS PARA EL CONTROL DEL TRÁNSITO EN CALLES Y CARRETERAS de La Secretaría de Infraestructura, Comunicaciones y Transportes y al MANUAL DE SEÑALAMIENTO VIAL PARA EL AMG de la Agencia Metropolitana de Servicios de Infraestructura para la Movilidad del Área Metropolitana de Guadalajara.**

**4.-** Con respecto al anexo 01, apartado no. Se solicita a la convocante indicar si se debe considerar el retiro de pintura existente.

**R.- No es necesario realizar el retiro de pintura existente, pero si el proveedor adjudicado considera necesario retirar la pintura para garantizar el tiempo de garantía, puede hacerlo, sin que esto modifique el costo presupuestado del servicio solicitado.**

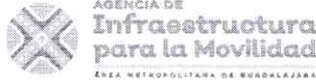
----- **FIN DE PREGUNTAS** -----

**ANEXOS:**

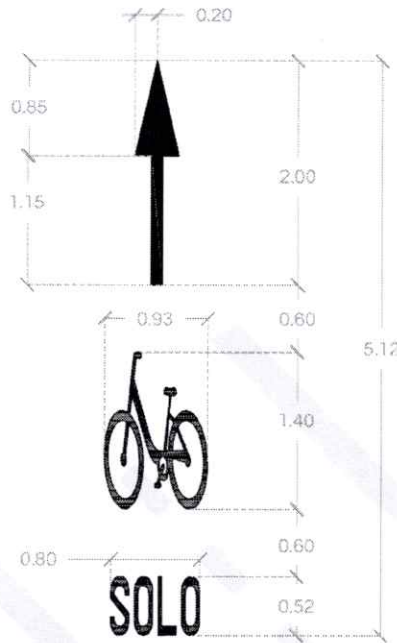
Se anexa a la presente Acta Aclaratoria las imágenes de las especificaciones del señalamiento solicitado en el presente Proceso de Licitación denominado: **LPL/AMIM/012/2024 CON CONCURRENCIA DEL COMITÉ DE ADQUISICIONES DE LA AGENCIA METROPOLITANA DE SERVICIOS DE INFRAESTRUCTURA PARA LA MOVILIDAD DEL ÁREA METROPOLITANA DE GUADALAJARA**

El presente documento contiene las firmas y antefirmas de los asistentes a la junta de aclaraciones referente a la Licitación Pública Local LPL/AMIM/012/2024 Con Concurrencia del Comité.





**M - 15.2 Marca para identificar vía ciclista con  
prioridad de uso  
(Solo Bici)**



**Descripción:**  
Indica carril exclusivo para usos ciclista, se coloca al inicio y al final de la cuadra.

**CLAVE.** AMIM - 015

**DESCRIPCIÓN.** M - 15.1 Marcas para identificar vía ciclista exclusiva o delimitada (SOLO BICI)

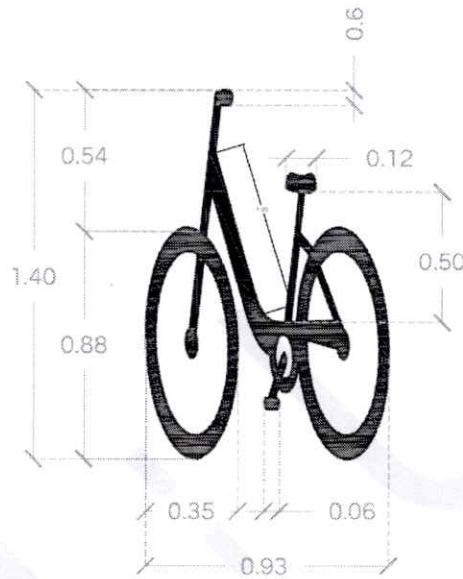
ETIQUETA GRABADA EN METROS



El presente documento contiene las firmas y antefirmas de los asistentes a la junta de aclaraciones referente a la Licitación Pública Local LPL/AMIM/012/2024 Con Concurrencia del Comité.



## M - 15.5 Marca de Bicicleta en Cruce Ciclista



**Descripción:**  
Se coloca al centro de las rayas para cruce ciclista.

**CLAVE.** AMIM - 020

**DESCRIPCIÓN.** M - 15.5 Marcas para identificar Cruce Ciclista

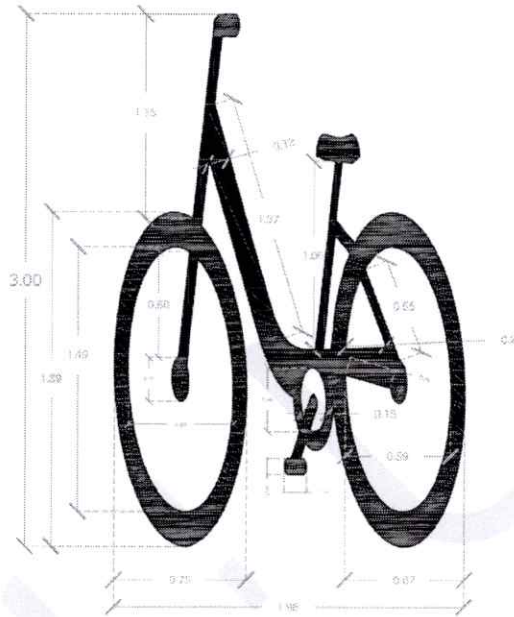
ESCALA GRÁFICA EN METROS



El presente documento contiene las firmas y antefirmas de los asistentes a la junta de aclaraciones referente a la Licitación Pública Local LPL/AMIM/012/2024 Con Concurrencia del Comité.



**M - 17 Marca de area de espera para vehiculos NO Motorizados**



**Descripción:**

Se coloca al centro de las rayas de Alto en cruces semaforizados (Cajas Bici)

**CLAVE.** AMIM - 021

**DESCRIPCIÓN.** M - 17 Marcas de area de espera para vehiculos no Motorizados

ESCALA: GRÁFICA EN METROS

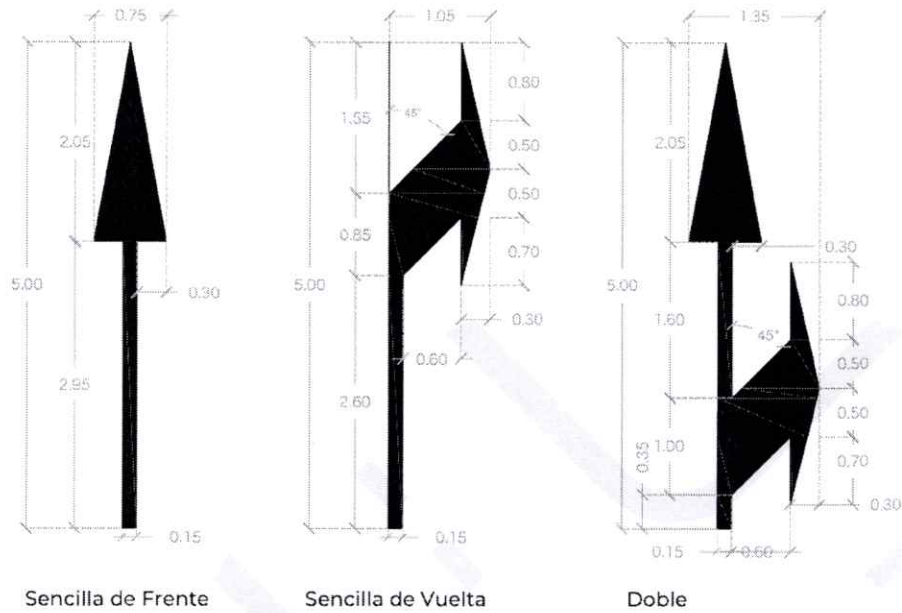


El presente documento contiene las firmas y antefirmas de los asistentes a la junta de aclaraciones referente a la Licitación Pública Local LPL/AMIM/012/2024 Con Concurrencia del Comité.



COORDINACIÓN GENERAL DE SEÑALAMIENTO Y SUPERVISIÓN DE OBRA  
ING. HUGO CAMACHO TORRES  
JEFATURA DE SEÑALAMIENTO VIAL  
LIMA. ALDO ROBERTO NUÑO ANGUIANO

**M - 11.1 Flechas en carril Sencillas y Dobles**  
Flechas para vialidades menores a 50 KM/H



**Descripción:**  
se usan para indicar los diversos movimientos direccionales que se permiten desde ciertos carriles

**CLAVE.** AMIM - 011 / AMIM - 012  
**DESCRIPCIÓN.** M - 11.1-A Flechas Sencillas / M - 11.2-B Flechas Doble Punta

ESCALA GRÁFICA EN BARRIDOS



*[Handwritten signature in blue ink]*

El presente documento contiene las firmas y antefirmas de los asistentes a la junta de aclaraciones referente a la Licitación Pública Local LPL/AMIM/012/2024 Con Concurrencia del Comité.

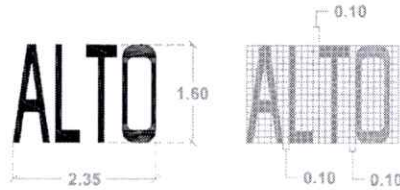
*[Handwritten signature in blue ink]*





**M - 11.1 Leyendas en Carriles**

Leyenda de Alto



**Descripción:**

Se usa para indicar la aproximación donde hay que realizar un alto total.

**M - 11.1 Leyendas en Carriles**

Leyenda de Solo



**Descripción:**

Se utiliza como complementaria a la flecha para indicar que solo existe un movimiento en ese carril.

**CLAVE.** AMIM - 013

**DESCRIPCIÓN.** M - 11.1-C Letras (Leyendas), de color blanco reflejante.

GRACIA GONZALEZ DE VILLALBA

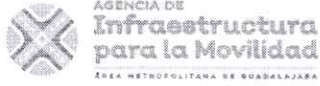


*[Handwritten signature in blue ink]*

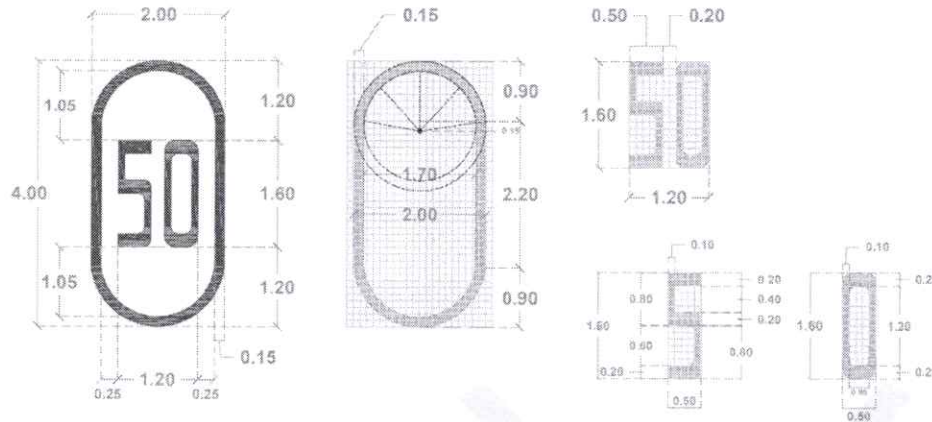
El presente documento contiene las firmas y antefirmas de los asistentes a la junta de aclaraciones referente a la Licitación Pública Local LPL/AMIM/012/2024 Con Concurrencia del Comité.

*[Handwritten signature in blue ink]*





**M - 11.4 Marcas para indicar la velocidad de un carril**  
Pictograma de Velocidad 50 KM/H



**Descripción:**

Pictograma en forma rectángulo ovalado, de 4.00 metros de alto por 2.00 de ancho, con un grosor de línea de 15 centímetros. Al interior se instalan los números que indican la velocidad.

**CLAVE.** AMIM - 014

**DESCRIPCIÓN.** M - 11.4 Marcas para indicar la velocidad en el carril

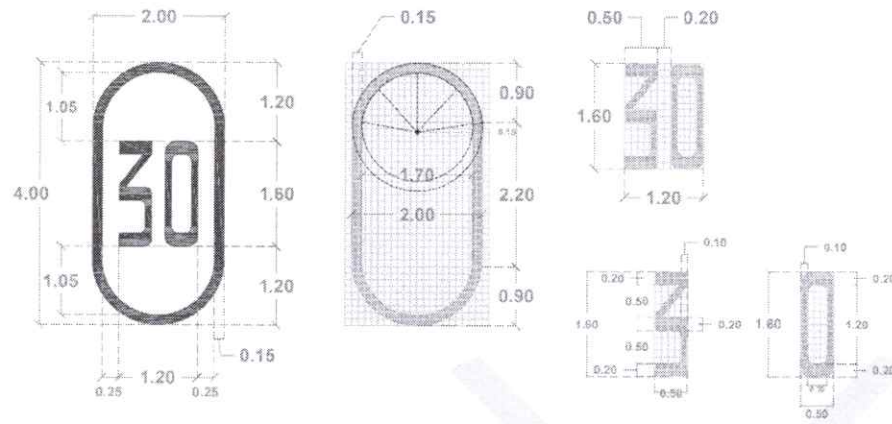
ESCALA: GRÁFICA EN METROS



El presente documento contiene las firmas y antefirmas de los asistentes a la junta de aclaraciones referente a la Licitación Pública Local LPL/AMIM/012/2024 Con Concurrencia del Comité.



**M - 11.4 Marcas para indicar la velocidad de un carril**  
Pictograma de Velocidad 30 KM/H



**Descripción:**

Pictograma en forma rectángulo ovalado, de 4.00 metros de alto por 2.00 de ancho, con un grosor de línea de 15 centímetros. Al interior se instalan los números que indican la velocidad.

**CLAVE.** AMIM - 014

**DESCRIPCIÓN.** M - 11.4 Marcas para indicar la velocidad en el carril

EVOLVA GRÁFICA UNIMETRO



El presente documento contiene las firmas y antefirmas de los asistentes a la junta de aclaraciones referente a la Licitación Pública Local LPL/AMIM/012/2024 Con Concurrencia del Comité.



A consideración del Área Requirente, queda aceptada la aclaración dentro del proceso de licitación y será parte integral de las bases objeto de la presente acta.

Por lo que una vez agotado este acto se levantan los hechos que hacen constar lo anterior por parte de los siguientes asistentes: el **L.U.M.A. Adrian Jezhel López Gonzales** en su carácter de Administrador General, el **Lic. Hugo Vladimir Cervantes Romero** Titular del Órgano Interno de Control, el **Ing. Hugo Camacho Torres** por parte del Área Requirente y la **Lic. Paola Flores Anaya**, designada como la Unidad Centralizada de Compras, se cierra la presente acta, siendo las **13:49 trece horas con cuarenta y nueve minutos** del día **08 ocho de julio del 2024 del dos mil veinticuatro** firmando la presente los que intervinieron en ella.

**ADMINISTRADOR GENERAL:**

Nombre	Cargo	Firma
L.U.M.A. Adrian Jezhel López González	Administrador General	

**UNIDAD CENTRALIZADA DE COMPRAS:**

Nombre	Cargo	Firma
Lic. Paola Flores Anaya	Unidad Centralizada de Compras	

**ÓRGANO INTERNO DE CONTROL:**

Nombre	Cargo	Firma
Lic. Hugo Vladimir Cervantes Romero	Titular del Órgano Interno de Control	

**ÁREA REQUERENTE:**

Nombre	Cargo	Firma
Ing. Hugo Camacho Torres	Área Requirente	

----- FIN DE ACTA -----

El presente documento contiene las firmas y antefirmas de los asistentes a la junta de aclaraciones referente a la Licitación Pública Local LPL/AMIM/012/2024 Con Concurrencia del Comité.